

**СХЕМА ТЕПЛОСНАБЖЕНИЯ ПРИШИБСКОГО СЕЛЬСКОГО
ПОСЕЛЕНИЯ**



СОВЕТ ПРИШИБСКОГО СЕЛЬСКОГО ПОСЕЛЕНИЯ
Азовского немецкого национального муниципального района Омской
области

РЕШЕНИЕ

от 24.09.2014

№ 35-2

Об утверждении схемы теплоснабжения Пришибского сельского поселения

В соответствии с Федеральными законами от 6 октября 2003 года № 131-ФЗ «Об общих принципах организации местного самоуправления в Российской Федерации», от 27 июля 2010 года № 190-ФЗ «О теплоснабжении», постановлением Правительства Российской Федерации от 22.02.2012 № 154 «О требованиях к схемам теплоснабжения, порядку их разработки и утверждения», Совет Пришибского сельского поселения

РЕШИЛ:

1. Утвердить прилагаемую схему теплоснабжения Пришибского сельского поселения.
2. Опубликовать настоящее решение в «Муниципальном Вестнике Пришибского сельского поселения» и на официальном сайте поселения в сети Интернет.

Глава Пришибского сельского поселения
Азовского немецкого национального
Муниципального района Омской области

А.Э. Шволь

от 24.09.2014

Утверждено решением совета №25-2

**СХЕМА ТЕПЛОСНАБЖЕНИЯ ПРИШИБСКОГО СЕЛЬСКОГО
ПОСЕЛЕНИЯ
СОДЕРЖАНИЕ**

Приложение 2 Приказ РЭК

СХЕМА ТЕПЛОСНАБЖЕНИЯ ПРИШИБСКОГО СЕЛЬСКОГО ПОСЕЛЕНИЯ

ВВЕДЕНИЕ

Схема теплоснабжения Пришибского сельского поселения Азовского немецкого национального муниципального района Омской области (далее по тексту Пришибское сельское поселение) разработана ООО «Земпроект» в 2014 году по договору № 233-з от 03 декабря 2013г. с администрацией Пришибского сельского поселения Азовского немецкого национального муниципального района. Схема теплоснабжения разработана в соответствии с ФЗ о теплоснабжении №190-ФЗ от 27 июля 2010 года и постановлением правительства РФ от 22 февраля 2012 г. № 154 «О требованиях к схемам теплоснабжения, порядку их разработки и утверждения».

Целью работы является разработка базового документа, определяющего стратегию и единую техническую политику перспективного развития систем теплоснабжения Пришибского сельского поселения.

В соответствии с техническим заданием приложение 1, Схема теплоснабжения разработана на следующие периоды:

- существующее положение (2014 год),
- перспективные периоды до 2019 г. и до 2029 г.

СХЕМА ТЕПЛОСНАБЖЕНИЯ ПРИШИБСКОГО СЕЛЬСКОГО ПОСЕЛЕНИЯ

ОБЩАЯ ИНФОРМАЦИЯ.

Пришибское сельское поселение расположено в южной части Азовского немецкого национального муниципального района Омской области.

В состав Пришибского сельского поселения входят следующие населенные пункты:

1. с.Пришиб;
2. д.Кудук-Чилик;
3. аул Кутумбет;
4. д.Сереброполье
5. Административным центром Пришибского сельского поселения является с.Пришиб.

СХЕМА ТЕПЛОСНАБЖЕНИЯ ПРИШИБСКОГО СЕЛЬСКОГО ПОСЕЛЕНИЯ

СХЕМА ТЕПЛОСНАБЖЕНИЯ ПРИШИБСКОГО СЕЛЬСКОГО ПОСЕЛЕНИЯ АЗОВСКОГО НЕМЕЦКОГО НАЦИОНАЛЬНОГО МУНИЦИПАЛЬНОГО РАЙОНА

Раздел 1 Показатели перспективного спроса на тепловую энергию (мощность) и теплоноситель в установленных границах территории поселения, городского округа

Тепловая нагрузка перспективных социально-экономических объектов капитального строительства, планируемых к подключению от индивидуальных источников теплоснабжения на расчетный срок (2014-2029 гг) представлена в таблице 1.

Таблица 1. Тепловая нагрузка перспективных объектов Пришибского сельского поселения

№ п/п	Потребители	Тепловая нагрузка Гкал/час		
		Отопление	Вентиляция	Всего
A	I	2	3	4
1	Врачебная амбулатория в с. Пришиб	0,039	0,011	0,05
2	Детский сад на 110 мест в с. Пришиб	0,17	0,05	0,22

Перспективная тепловая нагрузка на период до 2029 года централизованного источника теплоснабжения будет выглядеть следующим образом: (см. таблицу 2).

Таблица 2. Перспективные тепловые нагрузки потребителей Пришибского сельского поселения на период (2014-2029гг)

Наименование котельной	Установл. Производит. Котельной, Гкал/ч	Расчетная подключенная нагрузка, Гкал/ч	Резерв (+), Дефицит (-) мощности, %
I	2	3	4
Котельная центральная, с.Пришиб	2,15	0,43	80,00
Котельная центральная, с.Пришиб (после реконструкции)	0,5	0,43	14,00
Котельная школы, д.Кудук-Чилик	0,16	0,1	37,50
Котельная школы, д.Кудук-Чилик (после реконструкции)	0,16	0,1	37,50
Котельная ФАП, д.Кудук-Чилик	0,01	0,01	0,00
Котельная д.Сереброполье	0,39	0,19	51,28
Котельная д.Сереброполье (после реконструкции)	0,39	0,19	51,28

Как видно из таблицы 2, что на период с 2014 по 2029 г дефицит тепловой мощности на централизованных теплоисточниках Пришибского сельского поселения не возникает.

Насосное оборудование планируемых к строительству котельных, пропускная способность тепловых сетей будут способны обеспечить

СХЕМА ТЕПЛОСНАБЖЕНИЯ ПРИШИБСКОГО СЕЛЬСКОГО ПОСЕЛЕНИЯ

нормативный гидравлический режим существующих и перспективных потребителей тепла на период с 2014 по 2029.

Раздел 2 Перспективные балансы тепловой мощности источников тепловой энергии и тепловой нагрузки потребителей

Перспективный баланс тепловой мощности по Пришибскому сельскому поселению на расчетный срок до 2029 года.

Таблица 3. Перспективный баланс тепловой мощности Пришибского сельского поселения

<i>Наименование котельной</i>	<i>Установл. производит. котельной, Гкал/ч</i>	<i>Расчетная подключенная нагрузка, Гкал/ч</i>	<i>Потери мощности в тепловых сетях, Гкал</i>	<i>Собственные нужды, Гкал</i>	<i>Полезный отпуск тепловой энергии, Гкал</i>
<i>A</i>	<i>1</i>	<i>2</i>	<i>3</i>	<i>4</i>	<i>5</i>
Котельная центральная, с.Пришиб	2,15	0,43	350,69	14,11	779,33
Котельная центральная, с.Пришиб (после реконструкции)	0,5	0,43	70,23	14,12	780,33
Котельная школы, д.Кудук-Чилик	0,16	0,1	102,14	2,91	160,52
Котельная школы, д.Кудук-Чилик (после реконструкции)	0,16	0,1	14,54	0,00	161,52
Котельная ФАП, д.Кудук-Чилик	0,01	0,01	0,00	0,02	28,68
Котельная д.Сереброполье	0,39	0,19	99,16	7,56	417,59
Котельная д.Сереброполье (после реконструкции)	0,39	0,19	100,16	7,58	418,59

СХЕМА ТЕПЛОСНАБЖЕНИЯ ПРИШИБСКОГО СЕЛЬСКОГО ПОСЕЛЕНИЯ

Раздел 3 Перспективные балансы теплоносителя

Теплоносителем на котельных Пришибского сельского поселения является вода.

К потерям и затратам теплоносителя в процессе передачи, распределения и потребления тепловой энергии и теплоносителя относятся технологические затраты, обусловленные используемыми технологическими решениями и техническим уровнем оборудования системы теплоснабжения, а также утечки теплоносителя, обусловленные эксплуатационным состоянием тепловой сети и систем теплоснабжения.

Перспективный баланс теплоносителя котельных Пришибского сельского поселения на период до 2029 года отображен в таблице 4.

Таблица 4. Перспективный баланс теплоносителя котельных Пришибского сельского поселения

№ п/п	Наименование	Нормативные значения потерь теплоносителя (Му.н.)		Расход воды на ХВО		Нормативный расход подпиточной воды		Объем воды для разового наполнения тепловых сетей и системы		Технологические затраты	Итого годовая потребность			
		отоп. сезон	лет. сезон	отоп. сезон	лет. сезон	год	год	ГВС	м		м ³ сут	м ³	м ³ год	м ³ год
		А	I	2	3	4	5	6	7		8	9		
1	Котельная центральная, с. Пришиб	0,58	0,00	130,89	0,00	0,58	9,61	0,86	141,36					
2	Котельная центральная, с. Пришиб (после реконструкции)	0,34	1,00	76,71	1,00	0,34	5,63	0,51	82,85					
3	Котельная школы, д. Кудук-Чилик	0,14	2,00	32,74	2,00	0,14	2,40	0,22	35,37					

**СХЕМА ТЕПЛОСНАБЖЕНИЯ ПРИШИБСКОГО СЕЛЬСКОГО
ПОСЕЛЕНИЯ**

4	Котельная школы, д.Кудук-Чилик (после реконструкции)	0,07	3,00	15,31	3,00	0,07	1,12	0,10	16,54
5	Котельная ФАП, д.Кудук- Чилик	0,01	4,00	2,22	4,00	0,01	0,16	0,01	2,40

СХЕМА ТЕПЛОСНАБЖЕНИЯ ПРИШИБСКОГО СЕЛЬСКОГО ПОСЕЛЕНИЯ

Продолжение таблицы 4. Перспективный баланс теплоносителя котельных Пришибского сельского поселения

А	1	2	3	4	5	6	7	8	9
6	Котельная д.Сереброполье	0,23	5,00	52,96	5,00	0,23	3,89	0,35	57,20
7	Котельная д.Сереброполье (после реконструкции)	0,23	6,00	53,24	6,00	0,23	3,91	0,35	57,50

Раздел 4 Предложения по строительству, реконструкции и техническому перевооружению источников тепловой энергии

1. Схемой теплоснабжения предлагается выполнить реконструкцию котельной с.Пришиб, котельной школы д.Кудук-Чилик и котельной д.Сереброполье с переводом котельной на природный газ.

2. Прирост жилого фонда в населенном пункте поселения необходимо предусматривать с индивидуальными источниками тепла.

3. Проектируемые объекты сферы образования, культуры и искусства будут подключаться к индивидуальным источникам теплоснабжения, согласно выдаваемым эксплуатирующей организацией техническим условиям по разработанным проектам.

4. В соответствии с ФЗ № 261 от 23 ноября 2009 года «Об энергосбережении и о повышении энергетической эффективности и о внесении изменений в отдельные законодательные акты Российской Федерации», строящиеся котельные должны быть обязательно паспортизированы.

Раздел 5 Предложения по строительству и реконструкции тепловых сетей

1. Реконструкция тепловых сетей для повышения эффективности функционирования системы теплоснабжения проводится согласно проектной документации, а также на основании технических освидетельствований и технического диагностирования, проведенных в установленном порядке.

1.1. Реконструкция тепловых сетей центральной котельной с.Пришиб;

1.2. Реконструкция тепловых сетей котельной школы д.Кудук-Чилик

1.3. Реконструкция тепловых сетей д.Сереброполье .

2. В соответствии с ФЗ № 261 от 23 ноября 2009 года «Об энергосбережении и о повышении энергетической эффективности и о внесении изменений в отдельные законодательные акты Российской Федерации»

СХЕМА ТЕПЛОСНАБЖЕНИЯ ПРИШИБСКОГО СЕЛЬСКОГО ПОСЕЛЕНИЯ

Федерации», провести обязательные энергетические обследования тепловых сетей на территории Пришибского сельского поселения.

Раздел 6 Перспективные топливные балансы

Потребность в топливе централизованной котельной Пришибского сельского поселения на расчетный срок до 2029 года представлена в таблице 5

Основное и вспомогательное топлива по котельной Пришибского сельского поселения на период 2014-2029 гг. приведены ниже:

<i>Наименование теплоисточника</i>	<i>Вид топлива</i>	
	<i>Основное</i>	<i>Резервное</i>
<i>1</i>	<i>2</i>	<i>3</i>
Котельная центральная, с.Пришиб	Уголь 5100 ккал/нм ³ .	Уголь 5100 ккал/нм ³ .
Котельная центральная, с.Пришиб (после реконструкции)	газ природный 8078 ккал/нм ³ .	Уголь 5100 ккал/нм ³ .
Котельная школы, д.Кудук-Чилик	Уголь 5100 ккал/нм ³ .	Уголь 5100 ккал/нм ³ .
Котельная школы, д.Кудук-Чилик (после реконструкции)	газ природный 8078 ккал/нм ³ .	Уголь 5100 ккал/нм ³ .
Котельная ФАП, д.Кудук-Чилик	Уголь 5100 ккал/нм ³ .	Уголь 5100 ккал/нм ³ .
Котельная д.Сереброполье	Уголь 5100 ккал/нм ³ .	Уголь 5100 ккал/нм ³ .
Котельная д.Сереброполье (после реконструкции)	газ природный 8078 ккал/нм ³ .	Уголь 5100 ккал/нм ³ .

Таблица 5. Общая потребность в топливе котельных Пришибского сельского поселения на период 2014 -2029 гг

<i>Наименование теплоисточника</i>	<i>Вид основного топлива</i>	<i>Вид резервного топлива</i>	<i>Кол-во тепл. энергии, Гкал</i>	<i>Удельные затраты условн. топл. кг у.т./Гкал</i>	<i>Общая потребность основного топлива Уголь - т.н.т. Газ –тыс куб.м</i>	<i>Общая потребность резервного топлива Уголь - т.н.т. Газ – тыс куб.м</i>
<i>1</i>	<i>2</i>	<i>3</i>	<i>4</i>	<i>5</i>	<i>7</i>	<i>8</i>
Котельная центральная, с.Пришиб	Уголь 5100 ккал/нм·м ³ .	Уголь 5100 ккал/нм·м ³ .	1144,13	177,6	136,95	136,95
Котельная центральная, с.Пришиб (после реконструкции)	газ природный 8078 ккал/нм·м	Уголь 5100 ккал/нм·м	864,68	155,28	154,41	90,50
Котельная школы, д.Кудук-Чилик	Уголь 5100 ккал/нм·м ³ .	Уголь 5100 ккал/нм·м ³ .	265,57	204,6	36,62	36,62
Котельная школы, д.Кудук-Чилик (после реконструкции)	газ природный 8078 ккал/нм·м	Уголь 5100 ккал/нм·м	176,06	155,28	31,44	18,43
Котельная ФАП, д.Кудук-Чилик	Уголь 5100 ккал/нм·м ³ .	Уголь 5100 ккал/нм·м ³ .	28,70	185	3,58	3,58
Котельная д.Сереброполье	Уголь 5100 ккал/нм·м ³ .	Уголь 5100 ккал/нм·м ³ .	524,31	191,1	67,53	67,53

Котельная д.Серебряное (после реконструкции)	газ природный 8078 ккал/нм·м	Уголь 5100 ккал/нм·м	526,33	155,28	93,99	55,08
---	------------------------------	-------------------------	--------	--------	-------	-------

СХЕМА ТЕПЛОСНАБЖЕНИЯ ПРИШИБСКОГО СЕЛЬСКОГО ПОСЕЛЕНИЯ

Раздел 7 Инвестиции в строительство, реконструкцию и техническое перевооружение

Расчет необходимых инвестиций в строительство, реконструкцию и техническое перевооружение источников теплоснабжения и тепловых сетей выполнен по сборнику Государственных укрупненных сметных нормативов цены строительства НЦС 81-02-13-2012.\

№ п/п	Наименование предложения по строительству и реконструкции	Кап. вложения тыс. руб.	Предполагаемые источники финансирования	Объем финансирования тыс.руб		
				2014-2019	2019-2024	2024-2029
А	1	2	3	4	5	6
1	Реконструкция центральной котельной, с.Пришиб с переводом на природный газ	1500	Бюджет муниципального района	1500		
2	Реконструкция центральной котельной, школы, д.Кудук-Чилик с переводом на природный газ	500	Бюджет муниципального района	500		
3	Реконструкция центральной котельной, д.Сереброполье с переводом на природный газ	1200	Бюджет муниципального района	1200		
4	Замена ветхих и изношенных сетей	7000	Муниципальный бюджет, бюджет муниципального района	2000	4000	1000

Капитальный и текущий ремонт источников теплоснабжения и теплотрасс финансируется отдельно от статьи инвестиций в строительство и реконструкцию.

Раздел 8 Решение об определении единой теплоснабжающей организации

В соответствии с критериями по определению единой теплоснабжающей организации, установленными «Правилами организации теплоснабжения в Российской Федерации», предлагается провести конкурс с определением единой теплоснабжающей организацией для теплоснабжения муниципальных объектов Пришибского сельского поселения. Поскольку на

СХЕМА ТЕПЛОСНАБЖЕНИЯ ПРИШИБСКОГО СЕЛЬСКОГО ПОСЕЛЕНИЯ

территории Пришибского сельского поселения услуги теплоснабжения оказывают несколько теплоснабжающих организаций.

Раздел 9 Решения о распределении тепловой нагрузки между источниками тепловой энергии

Перераспределение тепловой нагрузки между источниками тепловой энергии не планируется.

Раздел 10 Решения по бесхозяйным тепловым сетям

В Пришибском сельском поселении бесхозяйные тепловые сети отсутствуют.

СХЕМА ТЕПЛОСНАБЖЕНИЯ ПРИШИБСКОГО СЕЛЬСКОГО ПОСЕЛЕНИЯ

ОБОСНОВЫВАЮЩИЕ МАТЕРИАЛЫ К СХЕМЕ ТЕПЛОСНАБЖЕНИЯ

ГЛАВА 1.

Существующее положение в сфере производства, передачи и потребления тепловой энергии для целей теплоснабжения

часть 1 Функциональная структура теплоснабжения

Теплоснабжение - снабжение теплом жилых, общественных и промышленных зданий (сооружений) для обеспечения коммунально-бытовых (отопление, вентиляция, горячее водоснабжение) и технологических нужд потребителей. Различают местное (индивидуальное) и централизованное теплоснабжение. Система местного теплоснабжения обслуживает одно или несколько зданий, система централизованного — жилой или промышленный район.

Теплоснабжение общественной застройки на территории Пришибского сельского поселения осуществляется по смешанной схеме. Часть мелких общественных и коммунально-бытовых потребителей в с.Пришиб, д.Кудук-Чилик, д.Сереброполье подключены к централизованным источникам теплоснабжения. Жилые дома и другие объекты социально-экономического развития населенных пунктов, не подключенные к данному источнику, оборудованы автономными теплогенераторами, источниками тепла на твердом топливе. Поставки горячего водоснабжения осуществляется индивидуальными источниками теплоснабжения (двухконтурные котлы) и электрическими водонагревателями.

Централизованное теплоснабжение, объектов соцкультбыта и прочих объектов Пришибского сельского поселения осуществляется котельными, приведенными в таблице 1.1. Эксплуатацией данных котельных занимается Муниципальное предприятие Производственное объединение коммунального хозяйства Азовского немецкого национального муниципального района Омской области (МП ПОКХ Азовского ННМР) согласно постановления Главы Азовского немецкого национального муниципального района Омской области № 388 от 30.04.2014г «О передаче муниципального имущества в хозяйственное ведение» и Муниципальное предприятия "Соцтепло" Азовского немецкого национального муниципального района Омской области"

Потребители, не подключенные к централизованным источникам теплоснабжения с.Пришиб, д.Кудук-Чилик, аул Кутумбет и д.Сереброполье оборудованы автономными источниками тепла. Для горячего водоснабжения данные потребители так же используют электрические и угольные

СХЕМА ТЕПЛОСНАБЖЕНИЯ ПРИШИБСКОГО СЕЛЬСКОГО ПОСЕЛЕНИЯ

водонагреватели, а так же двухконтурные котлы. Размещение котельной и магистральных тепловых сетей представлено в графической части.

1.1.1 Зоны действия производственных котельных;

В настоящее время теплоснабжение поселения для населения и объектов социального назначения в Пришибском сельском поселении, осуществляется котельными, представленными в таблице 1.1.

Таблица 1.1. Централизованные источники теплоснабжения Пришибского сельского поселения

<i>№ п/п</i>	<i>Наименование теплового источника (котельная)</i>	<i>Адрес тепло источника</i>	<i>Вид собственности</i>	<i>Наименование эксплуатирующей организации</i>
<i>А</i>	<i>1</i>	<i>2</i>	<i>3</i>	<i>4</i>
1	Котельная АО «Пришиб», с.Пришиб	Омская область, Азовский немецкий национальный муниципальный район, с.Пришиб ул. Центральная 37а	Теплоисточники, стоящие на балансе сельских товаропроизводителей	Самостоятельное обслуживание АО «Пришиб»
2	Котельная центральная, с.Пришиб	Омская область, Азовский немецкий национальный муниципальный район, с.Пришиб, ул.Советская 60а	Теплоисточник, стоящий на балансе муниципального района	МП ПОКХ Пришибского ННМР
3	Котельная школы, д.Кудук-Чилик	Омская область, Азовский немецкий национальный муниципальный район, д.Кудук-Чилик	Теплоисточник, стоящий на балансе муниципального района	МП ПОКХ Пришибского ННМР
4	Котельная ФАП, д.Кудук-Чилик	Омская область, Азовский немецкий национальный муниципальный район, д.Кудук-Чилик	Теплоисточники, стоящие на балансе учреждения, финансируемого из областного бюджета	Самостоятельное обслуживание персоналом ФАП
5	Котельная д.Сереброполье	Омская область, Азовский немецкий национальный муниципальный район, д.Сереброполье, ул.Школьная 47	Теплоисточник, стоящий на балансе муниципального района	МП «Соцтепло»

СХЕМА ТЕПЛОСНАБЖЕНИЯ ПРИШИБСКОГО СЕЛЬСКОГО ПОСЕЛЕНИЯ

6	Котельная АО «Пришиб», д.Сереброполье	Омская область, Азовский немецкий национальный муниципальный район, д.Сереброполье	Теплоисточники, стоящие на балансе сельских товаропроизводителей	Самостоятельное обслуживание АО «Пришиб»
---	---------------------------------------	--	--	--

Потребители тепловой энергии централизованных источников теплоснабжения сведены в таблицу 1.2, 1.3, 1.4.

Таблица 1.2. Перечень потребителей тепловой энергии Центральной котельной с.Пришиб

<i>Наименование потребителей тепла</i>	<i>Отраслевая принадлежность</i>	<i>Наружный строительный объем здания, м³</i>	<i>Наружная высота здания, м/количество этажей жилого здания, шт</i>	<i>Отапливаемая площадь внутренних помещений, м²</i>
<i>1</i>	<i>2</i>	<i>3</i>	<i>4</i>	<i>5</i>
Потребители, финансируемые из областного бюджета				
амбулатория	Здравоохранение	747,1	3,08	175,00
Потребители, финансируемые из бюджета муниципального района				
ср.школа	Образование	8366	7,2	1161,90
МУК "Азовский районный историко-краеведческий музей"	Культура и искусство, физкультура и спорт	439	2,9	157,20
Потребители, финансируемые из бюджета городского (сельского) поселения				
Дом культуры	Культура и искусство, физкультура и спорт	2304	5,7	469,30
сельская администрация	Госуправление и правоохранительная деятельность	303	3	103,80
Библиотека	Культура и искусство, физкультура и спорт	167	2,9	58,00
Потребители, финансируемые за счет собственных средств				
Почтамт	Прочие	115	2,7	42,00
ОАО Сибирьтелеком	Прочие	190	3	53,00
контора СПК	Прочие	2196,48	6,6	332,80
аптека	Прочие	85	3	22,00

СХЕМА ТЕПЛОСНАБЖЕНИЯ ПРИШИБСКОГО СЕЛЬСКОГО ПОСЕЛЕНИЯ

Таблица 1.3. Перечень потребителей тепловой энергии котельной школы д.Кудук-Чилик

<i>Наименование потребителей тепла</i>	<i>Отраслевая принадлежность</i>	<i>Наружный строительный объем здания, м³</i>	<i>Наружная высота здания, м/ количество этажей жилого здания, шт</i>	<i>Отапливаемая площадь внутренних помещений, м²</i>
<i>1</i>	<i>2</i>	<i>3</i>	<i>4</i>	<i>5</i>
Потребители, финансируемые из бюджета муниципального района				
МОУ "Кудук-Чиликская ООШ"	Образование	2515	3,7	514,00
интернат	Образование	461,57	2,9	171,00

Таблица 1.4. Перечень потребителей тепловой энергии котельной д.Сереброполье

<i>Наименование потребителей тепла</i>	<i>Отраслевая принадлежность</i>	<i>Наружный строительный объем здания, м³</i>	<i>Наружная высота здания, м/ количество этажей жилого здания, шт</i>	<i>Отапливаемая площадь внутренних помещений, м²</i>
<i>1</i>	<i>2</i>	<i>3</i>	<i>4</i>	<i>5</i>
Потребители, финансируемые из бюджета муниципального района				
ср. школа (с подвалом)	Образование	7551,2	6,7	1155,00
Потребители, финансируемые из бюджета сельского поселения				
Дом культуры	Культура и искусство, физкультура и спорт	1038	4	259,60

Зона действия источников теплоснабжения распространяется на объекты приведенные в таблицах 1.2, 1.3, 1.4. Обслуживанием тепловых сетей данных объектов занимаются организации, представленные в таблице 1.1.

СХЕМА ТЕПЛОСНАБЖЕНИЯ ПРИШИБСКОГО СЕЛЬСКОГО ПОСЕЛЕНИЯ

1.1.2. Зоны действия индивидуального теплоснабжения.

В соответствии с постановлением от 22 февраля 2012 г. № 154 «О требованиях к схемам теплоснабжения, порядку их разработки и утверждения», при разработке схем теплоснабжения поселений с численностью населения до 10 тыс. человек, в которых в соответствии с документами территориального планирования используется индивидуальное теплоснабжение потребителей тепловой энергии, выполнение данного пункта, не является обязательным.

Информация по отоплению индивидуальными и централизованными источниками теплоснабжения жилого сектора на всей территории Пришибского сельского поселения отображена ниже в таблице 1.5.

Таблица 1.5. Характеристика теплоснабжения и ГВС жилого фонда по поселению

№№ п/п	Типы жилых домов (по кол-ву квартир и этажности)	Количество домов, шт.	Количество квартир, шт.	в т.ч. на условиях соцнайма	Количество проживающих	в том числе в	Общая площадь квартир, кв.м	Общая площадь мест общего пользования, кв.м	Оборудование:					
												Отопление	Горячее водоснабжение	
									1-комнатных квартир	2-комнатных квартир	3-комнатных квартир	Вид отопления	Норматив потребления, Гкал/кв.м (центр.отоплен.); кв.м или т/чел (твердое топливо); кв.м/кв.м (прир.газ); Квт.ч/кв.м (электроотоплен.)	Организация оказывающая услуги
A	1	2	3	3а	4	4а	4б	4в	6	7	8	9	10	
1. Многоквартирные жилые дома														
1.2 Отапливаемые от индивидуальных теплоисточников														
1.2.1 Отапливаемые твердым топливом														
1	1-эт. 2-кварт. жилые дома	19	38		132					твердое топливо ОАО "Топливная компания",	уголь - 0,065 т/кв.м дрова - 0,087 кв.м/кв.м			
2	1-эт. 2-кварт. жилые дома	4	8		29					твердое топливо ОАО "Топливная компания",	уголь - 0,065 т/кв.м дрова - 0,087 кв.м/кв.м	0	0	
3	1-эт. 2-кварт. жилые дома	4	8		28					твердое топливо ОАО "Топливная компания",	уголь - 0,065 т/кв.м дрова - 0,087 кв.м/кв.м			
	Всего по разделу 1.2.1	27	54	0	189	0	0	0	0					
1.2.2 Отапливаемые от газового оборудования														
4	2-эт. 11-кв. ж.д.	1	11		24					газовое ЗАО "Омскрегионгаз" отопительные приборы	11,41			
	Итого по разделу 1.2.2	1	11	0	24	0	0	0	0					
	Всего по МКД	28	65	0	213	0	0	0	0					

Продолжение таблицы 1.5. Характеристика теплоснабжения и ГВС жилого фонда по поселению

А	1	2	3	3а	4	4а	4б	4в	6	7	8	9	10
2. Жилые дома (1-квартирные)													
2.2 Отопливаемые от индивидуальных теплоисточников													
2.2.1 Отопливаемые твердым топливом													
5	1-эт. 1-кварт. жилые дома	54	54		182					твердое топливо ОАО "Топливная компания",	уголь - 0,065 т/кв.м дрова - 0,087 кбм/кв.м		
6	1-эт. 1-кварт. жилые дома	53	53		179					твердое топливо ОАО "Топливная компания",	уголь - 0,065 т/кв.м дрова - 0,087 кбм/кв.м	0	0
7	1-эт. 1-кварт. жилые дома	132	132		474					твердое топливо ОАО "Топливная компания",	уголь - 0,065 т/кв.м дрова - 0,087 кбм/кв.м		
	Всего по разделу 2.2.1	239	239	0	835	0	0	0	0				
2.2.2 Отопливаемые от газового оборудования													
8	1-эт. 1-кварт. жилые дома	45	45	0	162					газовое ЗАО "Омскрегионгаз" отопительные приборы	11,41	0	0
9	1-эт. 1-кварт. жилые дома	94	94		253					газовое ЗАО "Омскрегионгаз" отопительные приборы	11,41		
10	1-эт. 1-кварт. жилые дома	78	78		229					газовое ЗАО "Омскрегионгаз" отопительные приборы	11,41		
	Итого по разделу 2.2.2	217	217	0	644	0	0	0	0				
	Всего по ЖД	456	456	0	1479	0	0	0	0				
	Всего по поселению	484	521	0	1692	0	0	0	0				

СХЕМА ТЕПЛОСНАБЖЕНИЯ ПРИШИБСКОГО СЕЛЬСКОГО ПОСЕЛЕНИЯ

часть 2 Источники тепловой энергии

Источниками тепловой энергии водогрейных котельных Пришибского сельского поселения на 2014 год являются котельные, приведенные в таблице 1.1.

1.2.1 Структура основного оборудования

Котельная, расположенная на территории Пришибского сельского поселения, обеспечивает теплоснабжение потребителей соцкультбыта, собственные нужды и сторонних потребителей. Полный перечень потребителей описан в части 1 обосновывающих материалов к схеме теплоснабжения.

Котельная центральная, с.Пришиб располагается по адресу Омская область, Азовский немецкий национальный муниципальный район, с.Пришиб, ул. Центральная 37а Котельная введена в эксплуатацию в 1974 году.

В котельной установлены два котла марки Братск 1,25. Характеристика котлов приведена ниже в описании котельного агрегата.

Общая производительность котельной согласно паспорта котельной составляет – 2,15 Гкал/час.

Теплоносителем на котельной является вода, с параметрами 95/70°C. Транспорт теплоносителя осуществляется двумя сетевыми насосами, обеспечивающими циркуляцию сетевой воды. Давление в обратном коллекторе тепловой сети поддерживается с помощью двух подпиточных насосов. Характеристика сетевого оборудования приведена ниже.

<i>Наименование оборудования</i>	<i>Марка насоса (эл.двигателя)</i>	<i>кол-во шт</i>	<i>Частота Вращения об/мин</i>	<i>Производительность м.куб/час</i>	<i>Полное давление кгс/см.²</i>	<i>Потребляемая мощность кВт</i>
сетевой	к100/65					
подпиточный	к8/18					
подпиточный	к20/30					

Удаление дымовых газов осуществляется через дымовую трубу.

СХЕМА ТЕПЛОСНАБЖЕНИЯ ПРИШИБСКОГО СЕЛЬСКОГО ПОСЕЛЕНИЯ

Котельная школы, д.Кудук-Чилик располагается по адресу Омская область, Азовский немецкий национальный муниципальный район, д.Кудук-Чилик. Котельная введена в эксплуатацию в 1995 году.

В котельной установлены два котла марки КВЖ – 0,08, введенные в эксплуатацию в 2002 и в 2004 году. Характеристика котлов приведена ниже в описании котельного агрегата.

Общая производительность котельной согласно паспорта котельной составляет – 0,16 Гкал/час.

Теплоносителем на котельной является вода, с параметрами 95/70°С. Транспорт теплоносителя осуществляется двумя сетевыми насосами, обеспечивающими циркуляцию сетевой воды. Давление в обратном коллекторе тепловой сети поддерживается с помощью одного подпиточного насоса. Характеристика сетевого оборудования приведена ниже.

<i>Наименование оборудования</i>	<i>Марка насоса (эл.двигателя)</i>	<i>кол-во шт</i>	<i>Частота Вращения об/мин</i>	<i>Производительность м.куб/час</i>	<i>Полное давление кгс/см.²</i>	<i>Потребляемая мощность кВт</i>
сетевой	TOP – S 50/70	1				
сетевой	к20/30	1				
подпиточный	к 8/18	2				

Удаление дымовых газов осуществляется через дымовую трубу.

Котельная д.Сереброполье располагается по Омская область, Азовский немецкий национальный муниципальный район, д.Сереброполье, ул.Школьная 47. Котельная введена в эксплуатацию в 1975 году.

В котельной установлен один котел марки КВЖ – 0,3, введенный в эксплуатацию в 2002 году и один котел марки КВЖ – 0,15 введенный в эксплуатацию в 2004 году. Характеристика котлов приведена ниже в описании котельного агрегата.

Общая производительность котельной согласно паспорта котельной составляет – 0,39 Гкал/час.

Теплоносителем на котельной является вода, с параметрами 95/70°С. Транспорт теплоносителя осуществляется четырьмя сетевыми насосами, обеспечивающими циркуляцию сетевой воды. Давление в обратном коллекторе тепловой сети поддерживается с помощью одного подпиточного насоса. Характеристика сетевого оборудования приведена ниже.

СХЕМА ТЕПЛОСНАБЖЕНИЯ ПРИШИБСКОГО СЕЛЬСКОГО ПОСЕЛЕНИЯ

<i>Наименование оборудования</i>	<i>Марка насоса (эл.двигателя)</i>	<i>кол-во шт</i>	<i>Частота Вращения об/мин</i>	<i>Производительность м.куб/час</i>	<i>Полное давление кгс/см.²</i>	<i>Потребляемая мощность кВт</i>
сетевой .	ТОР – S 50\15.	1				
сетевой	ТОР – S 50\7	1				
подпитка	подпиточный к 8/18	2				

Удаление дымовых газов осуществляется через дымовую трубу.

Описание котельного оборудования приведено ниже:

Котел марки КВЖ

Общие указания.

При монтаже, пуске и эксплуатации котла необходимо руководствоваться также «Правилами устройства и безопасной эксплуатации паровых котлов с давлением пара не более 0,7 Па (0,7 кгс/см²), водогрейных котлов и водоподогревателей с температурой нагрева воды не выше 388°K (115°С)», утвержденными приказом Минжилкомхоза России от 28.08.1992г. № 205, «Правилами устройства электроустановок (ПЭУ)», «Правилами технической эксплуатации электроустановок потребителей (ПТБ)» с соблюдением общих правил техники безопасности, требованиям паспортов и инструкций контрольно-измерительных приборов и приборов автоматики.

Назначение изделия.

Котлы типа «КВЖ» предназначены для отопления закрытых систем теплоснабжения с максимальной температурой нагрева воды до 115°С и абсолютным давлением воды не выше 0,8 МПа.

СХЕМА ТЕПЛОСНАБЖЕНИЯ ПРИШИБСКОГО СЕЛЬСКОГО ПОСЕЛЕНИЯ

Основные технические данные и характеристики.

№	Наименование показателей	Ед. измер.	КВЖ-0,1	КВЖ-0,15	КВЖ-0,3	
1	Теплопроизводительность номинальная	МВт ГКал/ч	0,1 0,09	0,15 0,129	0,3 0,258	
2	Вид топлива	Уголь - газ				
3	КПД - уголь	%	81	81	81	
4	КПД - газ	%	90	90	90	
5	t° C max воды на выходе из котла	°C	115	115	115	
6	t° C min воды на входе в котел	°C	60	60	60	
7	Водяной объем котла	м³	0,12	0,22	0,5	
8	Гидравлическое сопротивление котла, не более	Кгс/см²	0,3	0,3	0,3	
9	Избыточное давление воды, не более	МПа (кгс/см²)	0,6 6	0,6 6	0,6 6	
10	Расход воды минимальный	м³/час	1,1	3,2	6,3	
11	Расход воды номинальный	м³/час	1,79	5,38	15,8	
12	Качество подпиточной воды	СниП 11-35-76				
13	Поверхность нагрева котла	м²	5,1	9,56	20,1	
14	Номинальное разряжение за котлом, не менее	кг/м²	10	10	10	
15	Температура уходящих газов, не более	°C	200	200	200	
16	Температура наружной поверхности кожуха, (теплоизоляции) не более	°C	45	45	45	
17	Габаритные размеры, не более	• L (длина)	мм	850	1200	1500
		• D (ширина)	мм	790	1160	1300
		• H (высота)	мм	2030	2600	3050
18	Масса котла, не более	кг	600	750	1200	

СХЕМА ТЕПЛОСНАБЖЕНИЯ ПРИШИБСКОГО СЕЛЬСКОГО ПОСЕЛЕНИЯ

1.2.2 Параметры установленной тепловой мощности теплофикационного оборудования

Для покрытия тепловых нагрузок в котельной установлены котельные агрегаты. Перечень котельного оборудования и его характеристики приведены выше в части 2 обосновывающих материалов к схеме теплоснабжения.

Установленная тепловая мощность котельных Пришибского сельского поселения приведена ниже.

Таблица 1.6. Установленная тепловая мощность котельных Пришибского сельского поселения

<i>Наименование котельной</i>	<i>Установл. Производит. Котельной, Гкал/ч</i>
<i>1</i>	<i>2</i>
Котельная центральная, с.Пришиб	2,15
Котельная школы, д.Кудук-Чилик	0,16
Котельная ФАП, д.Кудук-Чилик	0,01
Котельная д.Сереброполье	0,39

1.2.3 Ограничения тепловой мощности и параметры располагаемой тепловой мощности

Располагаемая мощность котельных составляет 0,73 Гкал/ч, в том числе:

Таблица 1.7. Располагаемая мощность котельных Пришибского сельского поселения

<i>Наименование котельной</i>	<i>Расчетная подключенная нагрузка, Гкал/ч</i>
<i>1</i>	<i>2</i>
Котельная центральная, с.Пришиб	0,43
Котельная школы, д.Кудук-Чилик	0,1
Котельная ФАП, д.Кудук-Чилик	0,01
Котельная д.Сереброполье	0,19

1.2.4. Объем потребления тепловой энергии (мощности) и теплоносителя на собственные и хозяйственные нужды и параметры тепловой мощности нетто;

Мощность источника тепловой энергии нетто - величина, равная располагаемой мощности источника тепловой энергии за вычетом тепловой

СХЕМА ТЕПЛОСНАБЖЕНИЯ ПРИШИБСКОГО СЕЛЬСКОГО ПОСЕЛЕНИЯ

нагрузки на собственные и хозяйственные нужды. Мощность на собственные нужды котельной представлены ниже.

Таблица 1.8. Мощность на собственные нужды котельных Пришибского сельского поселения

<i>Наименование котельной</i>	<i>Мощность на собственные нужды котельной Гкал/ч</i>
<i>1</i>	<i>2</i>
Котельная центральная, с.Пришиб	0,007783
Котельная школы, д.Кудук-Чилик	0,00181
Котельная ФАП, д.Кудук-Чилик	0,000006
Котельная д.Сереброполье	0,003439

1.2.5 Срок ввода в эксплуатацию теплофикационного оборудования

Срок ввода теплофикационного оборудования по поселению сведен в таблицу 1.9

Таблица 1.9. Годы ввода теплофикационного оборудования

<i>№ п/п</i>	<i>Марка котла</i>	<i>Завод изготовитель, заводской номер</i>	<i>Год ввода в эксплуатаци ю</i>	<i>Примечани я</i>
<i>A</i>	<i>1</i>	<i>2</i>	<i>3</i>	<i>4</i>
<i>Котельная центральная, с.Пришиб</i>				
1	Братск 1,25		2006	в работе
2	Братск 1,25		2006	
<i>Котельная школы, д.Кудук-Чилик</i>				
1	КВЖ – 0,8		2002	
2	КВЖ – 0,8		2004	
<i>Котельная д.Сереброполье</i>				
1	КВЖ – 0,3		2002	
2	КВЖ – 0,15		2004	

Данные по паспортному значению назначенного срока службы котлов отсутствуют.

Согласно ГОСТ 21563-93 полный назначенный срок службы водогрейных котлов теплопроизводительностью до 4,5 МВт – 10 лет, теплопроизводительностью до 35 МВт -15 лет, теплопроизводительностью выше 35 МВт – 20 лет при средней продолжительности работы котла в год с номинальной теплопроизводительностью – 3000ч.

СХЕМА ТЕПЛОСНАБЖЕНИЯ ПРИШИБСКОГО СЕЛЬСКОГО ПОСЕЛЕНИЯ

Необходимо отметить, что на данный момент котельные агрегаты котельной школы д.Кудук-Чилик и котельная д.Сереброполье выработали свой ресурс, согласно ГОСТ 21563-93 на данный момент возникает необходимость в проведении капитального ремонта или продлении срока службы данного оборудования, либо проведение реконструкции котельной с заменой основного оборудования. На котельной с.Пришиб выработка срока службы котельными агрегатами произойдет в 2016 году. Решения по капитальному ремонту или продлению срока службы оборудования должны приниматься на основании технических освидетельствований и технического диагностирования, проведенных в установленном порядке.

1.2.6 Способ регулирования отпуска тепловой энергии от источников тепловой энергии с обоснованием выбора графика изменения температур теплоносителя

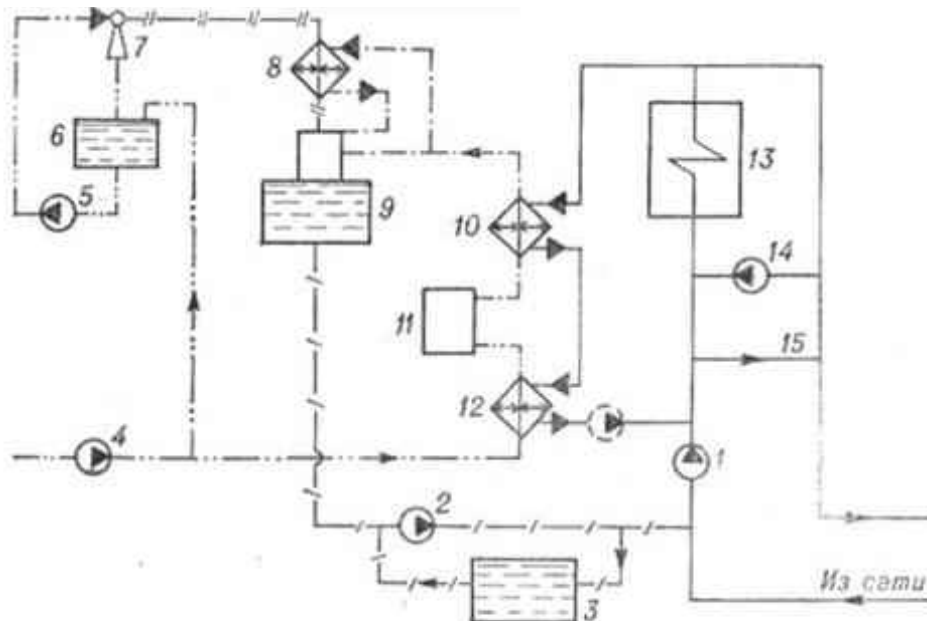
В общем случае котельная установка представляет собой совокупность котла (котлов) и оборудования, включающего следующие устройства: устройства подачи и сжигания топлива, очистки, химической подготовки и деаэрации воды, теплообменные аппараты различного назначения; насосы исходной (сырой) воды, сетевые или циркуляционные – для циркуляции воды в системе теплоснабжения, подпиточные – для возмещения воды, расходуемой у потребителя и утечек в сетях, питательные для подачи воды в паровые котлы, рециркуляционные (подмешивающие); баки питательные, конденсационные, баки-аккумуляторы горячей воды; дутьевые вентиляторы и воздушный тракт, дымососы, газовый тракт и дымовую трубу; устройства вентиляции, системы автоматического регулирования и безопасности сжигания топлива, тепловой щит или пульт управления.

Тепловая схема котельной зависит от вида вырабатываемого теплоносителя и от схемы тепловых сетей, связывающих котельную с потребителями тепловой энергии. Водяные тепловые сети бывают двух типов: закрытые и открытые. При закрытой системе вода (или пар) отдает свою теплоту в местных системах и полностью возвращается в котельную. При открытой системе вода (или пар) частично, а в редких случаях полностью отбирается в местных установках. Схема тепловой сети определяет производительность оборудования водоподготовки, а также вместимость баков-аккумуляторов.

В качестве примера приведена принципиальная тепловая схема водогрейных котельных большой и средней мощностей (рисунок 2). Установленный на обратной линии сетевой (циркуляционный) насос обеспечивает поступление питательной воды в котел и далее в систему теплоснабжения. Обратная и подающая линии соединены между собой перемычками – перепускной и рециркуляционной. Через первую из них при всех режимах работы, кроме максимального зимнего, перепускается часть

СХЕМА ТЕПЛОСНАБЖЕНИЯ ПРИШИБСКОГО СЕЛЬСКОГО ПОСЕЛЕНИЯ

воды из обратной в подающую линию для поддержания заданной температуры.



1—сетевой насос; 2—подпиточный насос; 3—бак подпиточной воды; 4—насос исходной воды; 5—насос подачи воды к эжектору; 6—расходный бак эжекторной установки; 7—водоструйный эжектор; 8—охладитель пара; 9—вакуумный деаэратор; 10—подогреватель химически очищенной воды; 11—фильтр химводоочистки; 12—подогреватель исходной воды; 13—водогрейный котел; 14—рециркуляционный насос; 15—линия перепуска.

Рисунок 1 принципиальная схема водогрейной котельной

По условиям предупреждения коррозии металла температура воды на входе в котел должна быть не ниже $60\text{ }^{\circ}\text{C}$ во избежание конденсации водяных паров, содержащихся в уходящих газах. Так как температура обратной воды почти всегда ниже этого значения, то в котельных со стальными котлами часть горячей воды подается в обратную линию рециркуляционным насосом.

В коллектор сетевого насоса из бака поступает подпиточная вода (насос, компенсирующая расход воды у потребителей).

Подогрев в теплообменниках химически очищенной и исходной воды осуществляется водой, поступающей из котлов. Во многих случаях насос, установленный на этом трубопроводе (показан штриховой линией), используется также и в качестве рециркуляционного.

Регулирование отпуска тепловой энергии от котельных принято качественное по нагрузке на нужды отопления. При изменении температуры наружного воздуха изменяется температура теплоносителя, сохраняя постоянный расход.

Расчетные параметры теплоносителя $95/70\text{ }^{\circ}\text{C}$. Температурные графики работы котельных приведены ниже.

СХЕМА ТЕПЛОСНАБЖЕНИЯ ПРИШИБСКОГО СЕЛЬСКОГО ПОСЕЛЕНИЯ

Температурный график 95-70°С

Температура наружного воздуха	Температура воды в подающем трубопроводе	Температура воды в обратном трубопроводе
+10	37,7	33,3
+9	39,2	34,3
+8	40,6	35,3
+7	42,0	36,3
+6	43,4	37,3
+5	44,8	38,2
+4	46,1	39,1
+3	47,5	40,0
+2	48,8	40,9
+1	50,1	41,8
0	51,4	42,7
-1	52,7	43,6
-2	54,0	44,4
-3	55,3	45,2
-4	56,5	46,0
-5	57,8	46,9
-6	59,1	47,7
-7	60,3	48,5
-8	61,5	49,3
-9	62,8	50,1
-10	64,0	50,8
-11	65,2	51,6
-12	66,4	52,4
-13	67,6	53,2
-14	68,8	53,9
-15	70,0	54,7
-16	71,2	55,4
-17	72,4	56,2
-18	73,5	56,9
-19	74,7	57,6
-20	75,9	58,3
-21	77,1	59,0
-22	78,2	59,7
-23	79,6	60,5
-24	81,0	61,2
-25	81,9	61,9
-26	82,7	62,6
-27	83,9	63,3
-28	85,0	63,9
-29	86,1	64,6
-30	87,2	65,3
-31	88,4	66,0
-32	89,5	66,7
-33	90,6	67,4
-34	91,7	68,0
-35	92,8	68,7
-36	93,9	69,3
-37	95,0	70,0

1.2.7 Среднегодовая загрузка оборудования;

СХЕМА ТЕПЛОСНАБЖЕНИЯ ПРИШИБСКОГО СЕЛЬСКОГО ПОСЕЛЕНИЯ

На каждом источнике централизованного теплоснабжения ведется статистика загрузки основного и вспомогательного оборудования. Нарботка часов котельными агрегатами и другим оборудованием отображается в журнале оперативного управления машинистами котельных агрегатов. Ежемесячно данная статистика суммируется и по наработке часов основным и вспомогательным оборудованием котельных производится ремонт оборудования.

1.2.8 Способы учета тепла, отпущенного в тепловые сети

Учет тепла ведется как на источнике тепла (котельной), так и непосредственно у потребителя. Информации о КИП расположенных непосредственно у потребителя отображена в п.1.3.16 части 3 Главы 1 обосновывающих материалов к схеме теплоснабжения. Места установки приборов учета и типы приборов находящихся на котельной представлены в таблице 1.10

Таблица 1.10. Приборное оснащение котельных Пришибского сельского поселения

Наименование прибора (приборы учета и регулирующие)	Код наименования	Шкала прибора (тип системы)	Количество штук	Место устано вки
1	2	3	4	5
<i>Котельная центральная, с. Пришиб</i>				
Учет расхода исходной воды	счётчик		1	
Учет расхода воды на ГВС				
Учет расхода тепловой энергии	счётчик	вкт-5	1	
Учет расхода электроэнергии	счётчик		1	
Учет расхода твердого топлива				
<i>Котельная школы, д. Кудук-Чилик</i>				
Учет расхода исходной воды	счётчик		1	
Учет расхода воды на ГВС				
Учет расхода тепловой энергии	счётчик	ВКТ-5	1	
Учет расхода электроэнергии	счётчик		1	
Учет расхода твердого топлива				
<i>Котельная д. Сереброполье</i>				
Учет расхода исходной воды	счётчик		1	
Учет расхода воды на ГВС				
Учет расхода тепловой энергии	счётчик	вкт-7	1	
Учет расхода электроэнергии	счётчик		1	
Учет расхода жидкого топлива				

1.2.9 Статистика отказов и восстановлений оборудования источников тепловой энергии;

СХЕМА ТЕПЛОСНАБЖЕНИЯ ПРИШИБСКОГО СЕЛЬСКОГО ПОСЕЛЕНИЯ

Статистика отказов и восстановлений оборудования источников тепловой энергии на источниках тепловой энергии ведется эксплуатирующей организацией с соответствующими записями в журнал оперативного управления.

1.2.10 Предписания надзорных органов по запрещению дальнейшей эксплуатации источника тепловой энергии

Предписания надзорных органов по запрещению дальнейшей эксплуатации источника тепловой энергии отсутствуют.

Сибирским управлением Ростехнадзора Федеральной службой по экологическому, технологическому и атомному надзору составлены незначительные замечания, которые к началу отопительного сезона эксплуатирующей организацией были устранены.

Ежегодно выдаются паспорта готовности котельных и тепловых сетей к отопительному сезону

часть 3 Тепловые сети, сооружения на них и тепловые пункты

1.3.1 Описание структуры тепловых сетей

Прокладка сетей – надземная на низких ж.б. опорах, подземная бесканальная. Компенсация температурных удлинений теплопроводов решается самокомпенсацией (естественные повороты теплотрассы), П – образными компенсаторами. Трубопроводы тепловой сети имеют тепловую изоляцию.

В тепловых сетях действует температурный график отпуска тепла в сеть 95/70°С.. Транспорт теплоносителя от котельной осуществляется сетевыми насосами. Сетевое оборудование централизованной котельной приведено ниже.

Прокладка тепловой сети приведена на схемах тепловых сетей в п.1.3.2 части 3 обосновывающих материалов к схеме теплоснабжения

Общая протяженность тепловых сетей проходящих по территории населенных пунктов Пришибского сельского поселения по паспорту тепловых сетей составляет - 1,216 км. В связи с длительным сроком эксплуатации состояние сетей неудовлетворительное, износ тепловых сетей составляет порядка 60%, это отчетливо видно в технических паспортах на тепловые сети.

**СХЕМА ТЕПЛОСНАБЖЕНИЯ ПРИШИБСКОГО СЕЛЬСКОГО
ПОСЕЛЕНИЯ**

**1.3.2 Электронные и (или) бумажные карты (схемы) тепловых сетей в
зонах действия источников тепловой энергии;**

Прокладка тепловой сети приведена на схемах тепловых сетей от централизованной котельной до потребителей.

СХЕМА ТЕПЛОСНАБЖЕНИЯ ПРИШИБСКОГО СЕЛЬСКОГО
ПОСЕЛЕНИЯ

Добавить схему сетей 1

СХЕМА ТЕПЛОСНАБЖЕНИЯ ПРИШИБСКОГО СЕЛЬСКОГО
ПОСЕЛЕНИЯ

Добавить схему сетей 2

СХЕМА ТЕПЛОСНАБЖЕНИЯ ПРИШИБСКОГО СЕЛЬСКОГО
ПОСЕЛЕНИЯ

Добавить схему сетей 3

СХЕМА ТЕПЛОСНАБЖЕНИЯ ПРИШИБСКОГО СЕЛЬСКОГО ПОСЕЛЕНИЯ

1.3.3 Параметры тепловых сетей, включая год начала эксплуатации, тип изоляции, тип компенсирующих устройств, тип прокладки, краткую характеристику грунтов в местах прокладки с выделением наименее надежных участков, определением их материальной характеристики и подключенной тепловой нагрузки;

Характеристика трубопроводов тепловых сетей присоединенных к котельным Пришибского сельского поселения приведена в таблицах 1.11, 1.12, 1.13.

Таблица 1.11. – Трубопроводы присоединенные к котельной центральной, с.Пришиб

<i>Наружный диаметр труб, мм</i>	<i>Вид системы теплоснабжения</i>	<i>Тип прокладки</i>	<i>Общая протяженность сетей, км</i>	<i>Потери отопл через поверхность, Гкал</i>	<i>Потери отопл с утечками, Гкал</i>	<i>Максимальная часовая нагрузка трубопроводов</i>	<i>Количество тепла, теряемого при транспортировке, Гкал</i>
<i>1</i>	<i>2</i>	<i>3</i>	<i>4</i>	<i>5</i>	<i>6</i>	<i>7</i>	<i>8</i>
Ø 89	2х трубная	Н	0,182	82,80	1,35	0,03	84,15
Ø 32	2х трубная	Н	0,1	26,96	0,08	0,01	27,04
Ø 273	2х трубная	Н	0,022	17,75	1,63	0,01	19,38
Ø 133	2х трубная	Н	0,26	149,05	4,49	0,05	153,54
Ø 57	2х трубная	Н	0,115	40,93	0,33	0,01	41,26
Ø 76	2х трубная	Н	0,06	24,99	0,33	0,01	25,32
Итого			0,739	342,48	8,22	0,12	350,69

Таблица 1.12. – Трубопроводы присоединенные к котельной школы, д.Кудук-Чилик

**СХЕМА ТЕПЛОСНАБЖЕНИЯ ПРИШИБСКОГО СЕЛЬСКОГО
ПОСЕЛЕНИЯ**

<i>Наружный диаметр труб, мм</i>	<i>Вид системы теплоснабжения</i>	<i>Тип прокладки</i>	<i>Общая протяженность сетей, км</i>	<i>Потери отапливания через поверхность, Гкал</i>	<i>Потери отапливания с утечками, Гкал</i>	<i>Максимальная часовая нагрузка трубопроводов</i>	<i>Количество тепла, теряемого при транспортировке, Гкал</i>
<i>1</i>	<i>2</i>	<i>3</i>	<i>4</i>	<i>5</i>	<i>6</i>	<i>7</i>	<i>8</i>
Ø 108	2х трубная	Н	0,195	99,98	2,16	0,03	102,14
Итого			0,195	99,98	2,16	0,03	102,14

СХЕМА ТЕПЛОСНАБЖЕНИЯ ПРИШИБСКОГО СЕЛЬСКОГО ПОСЕЛЕНИЯ

Таблица 1.13. – Трубопроводы присоединенные к котельной д.Сереброполье

<i>Наружный диаметр труб, мм</i>	<i>Вид системы тепло снабжения</i>	<i>Тип прокладки</i>	<i>Общая протяженность сетей, км</i>	<i>Потери и отопл через поверхность, Гкал</i>	<i>Потери и отопл с утечками, Гкал</i>	<i>Максимальная часовая нагрузка трубопроводов</i>	<i>Количество тепла, теряемого при транспортировании, Гкал</i>
<i>1</i>	<i>2</i>	<i>3</i>	<i>4</i>	<i>5</i>	<i>6</i>	<i>7</i>	<i>8</i>
Ø 89	2х трубная	Н	0,032	14,56	0,24	0,00	14,80
Ø 57	2х трубная	ПБ	0,25	83,65	0,72	0,02	84,37
Итого			0,282	98,21	0,96	0,03	99,16

1.3.4 Описание типов и количества секционирующей и регулирующей арматуры на тепловых сетях;

В тепловых камерах установлена необходимая запорная арматура для секционирования тепловых сетей на участки, дренирования сетевой воды, выпуска воздуха из трубопроводов и отключения ответвлений к потребителям тепловой энергии. Информация об установленных на тепловых сетях запорной арматуры отображена на схемах тепловых сетей в п.1.3.2 части 3 главы 1 обосновывающих материалов к схеме теплоснабжения.

1.3.5 Описание типов и строительных особенностей тепловых камер и павильонов

Отключающая арматура на тепловых трассах располагается в тепловых камерах.

Тепловая камера (ТК) - сооружение на трассе теплопроводов для установки оборудования, требующего постоянного осмотра и обслуживания в процессе эксплуатации. В камерах тепловых сетей расположены задвижки, сальниковые компенсаторы, дренажные и воздушные устройства, контрольно-измерительные приборы и др. оборудование. Кроме того, в них обычно устанавливают ответвления к потребителям и неподвижные опоры. Переходы труб одного диаметра к трубам другого диаметра также должны находиться в пределах ТК. Всем ТК, установленным по трассе тепловой сети, присваиваются эксплуатационные номера, которыми их обозначают на планах, схемах и пьезометрических графиках. Размещаемое в камерах оборудование должно быть доступным для обслуживания, что достигается

СХЕМА ТЕПЛОСНАБЖЕНИЯ ПРИШИБСКОГО СЕЛЬСКОГО ПОСЕЛЕНИЯ

обеспечением достаточных расстояний между оборудованием и стенками камер тепловых сетей. Высоту ТК выбирают не менее 1,8—2 м. Их внутренние габариты зависят от числа и диаметра прокладываемых труб, размеров устанавливаемого оборудования и минимальных расстояний между строительными конструкциями и оборудованием. ТК строят из кирпича, монолитного бетона и железобетона. В торцевых стенах оставляют проемы для пропуска теплопроводов. Полы в ТК выполняют из сборных железобетонных плит или монолитными. Для стока воды дно делается с уклоном не менее 0,02 в сторону приемника, который для удобства откачки воды из ТК расположен под одним из стоков. Перекрытие может быть монолитным или из сборных железобетонных плит, уложенных на железобетонные или металлические балки. Для устройства люков в углах перекрытия укладывают плиты с отверстиями. В соответствии с правилами техники безопасности при эксплуатации число люков для ТК предусматривается не менее двух при внутренней площади камер до 6 м² и не менее четырех при площади более 6 м². Для спуска обслуживающего персонала под люком устанавливают скобы, располагаемые в шахматном порядке с шагом по высоте не более 400 мм, или [лестницы](#). В случае если габариты оборудования превышают размеры входных люков, предусматривают монтажные проемы, ширина которых равна наибольшему размеру арматуры, оборудования или диаметра труб плюс 0,1 м (но не менее 0,7 м). Распространены промышленные камеры тепловых сетей из сборного железобетона, на монтаж которых уходит меньше времени и сокращаются трудозатраты. Применяются также сборные конструкции прямоугольных ТК со стенками из вертикальных блоков, которые бывают двух типов: сплошные и с отверстиями прямоугольной формы для пропуска теплопроводов. При строительстве тепловых сетей небольшого диаметра ТК могут выполняться из круглых железобетонных колец. Круглые плиты перекрытий имеют два отверстия для устройства смотровых люков.

Для гидроизоляционной защиты наружные поверхности днища и стен ТК при наличии высокого уровня грунтовых вод, покрывают оклеечной гидроизоляцией из битумных рулонных материалов в несколько слоев, что определено проектом. В условиях повышенных требований водонепроницаемости, кроме наружной оклеечной гидроизоляции применяют дополнительную штукатурную цементно-песчаную гидроизоляцию внутренней поверхности, наносимую при больших объемах работ методом торкретирования.

Места установки тепловых камер изображены на схемах тепловых сетей пункте 1.3.1. части 3 главы 1 обосновывающих материалов к схеме теплоснабжения.

В тепловых камерах установлена необходимая запорная арматура для секционирования тепловых сетей на участки, дренирования сетевой воды, выпуска воздуха из трубопроводов и отключения ответвлений к потребителям тепловой энергии.

СХЕМА ТЕПЛОСНАБЖЕНИЯ ПРИШИБСКОГО СЕЛЬСКОГО ПОСЕЛЕНИЯ

1.3.6 Фактические температурные режимы отпуска тепла в тепловые сети и их соответствие утвержденным графикам регулирования отпуска тепла в тепловые сети

Режим регулирования отпуска тепла осуществляется по графику качественного регулирования с расчетными температурами сетевой воды 95/70 °С.. Отопительный сезон составляет 220 календарных дней. Расчетная температура воздуха внутри отапливаемых помещений = 16÷20 °С. Расчетная максимальная температура наружного воздуха для отопления = -37 °С: Расчетная температура наружного воздуха для населенных пунктов городского поселения согласно СНиП 23-01-99 «Строительная климатология» равна -37°С.

- расчетная температура воды в подающей линии для отопительно-вентиляционной нагрузки составляет $T_{1p} = 95^{\circ}\text{C}$;

- расчетная температура воды в обратной линии для отопительно-вентиляционной нагрузки составляет $T_{2p} = 70^{\circ}\text{C}$.

Температурные график отпуска тепла в тепловые сети представлены в части 2 главы 1 обосновывающих материалов к схеме теплоснабжения.

1.3.7 Гидравлические режимы тепловых сетей и пьезометрические графики

Разработка гидравлического режима для системы теплоснабжения населенного пункта в соответствии с Правилами технической эксплуатации тепловых энергоустановок, утвержденных Приказом Минэнерго России от 24.03.2003 г. № 115 ежегодно разрабатываются гидравлические режимы работы системы теплоснабжения. Мероприятия по регулированию расхода воды у потребителей, составляются для каждого отопительного сезона. На планируемые к строительству объекты теплоснабжения гидравлические режимы разрабатываются проектной организацией при проектировании новых трубопроводов отопления и ГВС. Пьезометрические графики для тепловых сетей не разрабатывались.

1.3.8 Статистику отказов тепловых сетей (аварий, инцидентов) за последние 5 лет;

На территории Пришибского сельского поселения статистика отказов тепловых сетей (аварий, инцидентов) ведется эксплуатирующей организацией с соответствующими записями в журнал оперативного управления.

СХЕМА ТЕПЛОСНАБЖЕНИЯ ПРИШИБСКОГО СЕЛЬСКОГО ПОСЕЛЕНИЯ

1.3.9 Статистику восстановлений (аварийно-восстановительных ремонтов) тепловых сетей и среднее время, затраченное на восстановление работоспособности тепловых сетей, за последние 5 лет;

На территории Пришибского сельского поселения статистика восстановлений (аварийно-восстановительных ремонтов) тепловых сетей и среднее время, затраченное на восстановление работоспособности тепловых сетей ведется эксплуатирующей организацией с соответствующими записями в журнал оперативного управления.

1.3.10 Описание процедур диагностики состояния тепловых сетей и планирования капитальных (текущих) ремонтов

Существует несколько способов проведения диагностики тепловых сетей, с помощью которых планируются капитальные и текущие ремонты.

Методы технической диагностики:

Метод акустической эмиссии. Метод, проверенный в мировой практике и позволяющий точно определять местоположение дефектов стального трубопровода, находящегося под изменяемым давлением, но по условиям применения на действующих ТС имеет ограниченную область использования.

Метод магнитной памяти металла. Метод хорош для выявления участков с повышенным напряжением металла при непосредственном контакте с трубопроводом ТС. Используется там, где можно прокатывать каретку по голому металлу трубы, этим обусловлена и ограниченность его применения.

Метод наземного тепловизионного обследования с помощью тепловизора.

При доступной поверхности трассы, желательно с однородным покрытием, наличием точной исполнительной документации, с применением специального программного обеспечения, может очень хорошо показывать состояние обследуемого участка. По вышеназванным условиям применение возможно только на 10% старых прокладок. В некоторых случаях метод эффективен для поиска утечек.

Тепловая аэрозьемка в ИК-диапазоне. Метод очень эффективен для планирования ремонтов и выявления участков с повышенными тепловыми потерями. Съемку необходимо проводить весной (март-апрель) и осенью (октябрь-ноябрь), когда система отопления работает, но снега на земле нет.

СХЕМА ТЕПЛОСНАБЖЕНИЯ ПРИШИБСКОГО СЕЛЬСКОГО ПОСЕЛЕНИЯ

Метод акустической диагностики. Используются корреляторы усовершенствованной конструкции. Метод имеет перспективу как информационная составляющая в комплексе методов мониторинга состояния действующих теплопроводов, он хорошо вписывается в процесс эксплуатации и конструктивные особенности прокладок ТС.

Опрессовка на прочность повышенным давлением. Метод применялся и был разработан с целью выявления ослабленных мест трубопровода в ремонтный период и исключения появления повреждений в отопительный период. Он имел долгий период освоения и внедрения, но в настоящее время в среднем стабильно показывает эффективность 93-94%. То есть 94% повреждений выявляется в ремонтный период и только 6% уходит на период отопления. С применением комплексной оперативной системы сбора и анализа данных о состоянии теплопроводов, опрессовку стало возможным рассматривать, как метод диагностики и планирования ремонтов, переключений ТС.

1.3.11 Описание периодичности и соответствия техническим регламентам и иным обязательным требованиям процедур летних ремонтов с параметрами и методами испытаний (гидравлических, температурных, на тепловые потери) тепловых сетей;

Опыт планирования ремонтов, анализ состояния действующих сетей, опыт применения различных методов диагностики позволяет сделать следующие предложения для будущих нормативных документов по ТС.

1. Техническую диагностику на предприятиях тепловых сетей нужно внедрять системно одновременно с изменением системы планирования и проведения ремонтных работ и индивидуально в зависимости от особенностей конкретного предприятия.

2. Нормы эксплуатации необходимо разрабатывать отдельно для каждой теплоснабжающей организации на основании перевода всех данных в электронный вид и последующего анализа.

3. Проектирование новых сетей должно выполняться с прогнозом надежности и предусматривать встроенную систему диагностики с описанием технологии ее проведения и расчетом необходимых финансовых и трудовых затрат.

4. Для разработки нормативных документов, регламентирующих эксплуатацию ТС, необходимо предварительно проводить достаточно глубокий анализ актуальных паспортных данных прокладок сети, условий их эксплуатации и данные мониторинга состояния за ряд лет.

5. Стратегия развития центрального теплоснабжения должна быть нацелена на плановую замену сетей и устаревших конструкций на новые более надежные, с гарантированным сроком службы и встроенной

СХЕМА ТЕПЛОСНАБЖЕНИЯ ПРИШИБСКОГО СЕЛЬСКОГО ПОСЕЛЕНИЯ

автоматической системой выявления мест нарушения условий эксплуатации. Ремонт должен быть только планово-предупредительный.

Испытания тепловых сетей следует проводить в соответствии с СП 41-105-2002 «Проектирование и строительство тепловых сетей бесканальной прокладки из стальных труб с индивидуальной тепловой изоляцией из пенополиуретана в полиэтиленовой оболочке». При проведении испытаний тепловых сетей следует соблюдать требования СНиП 3.05.03, Правил устройства и безопасной эксплуатации трубопроводов пара и горячей воды ПБ 03-75-94, Правил техники безопасности при эксплуатации тепломеханического оборудования электрических станций и тепловых сетей РД 34.03.201-97.

1.3.12 Описание нормативов технологических потерь при передаче тепловой энергии (мощности), теплоносителя, включаемых в расчет отпущенных тепловой энергии (мощности) и теплоносителя;

Потери теплоносителя связанные с транспортом по трубопроводам от централизованных котельных, расположенных на территории населенных пунктов Пришибского сельского поселения, до потребителей тепловой энергии отображены в таблицах пункта 1.3.3 части 3 главы 1 обосновывающих материалов к схеме теплоснабжения. Потери теплоносителя отображены в графическом виде ниже.

1.3.13 Оценка тепловых потерь в тепловых сетях за последние 3 года при отсутствии приборов учета тепловой энергии;

Данные по тепловым потерям котельными Пришибского сельского поселения за последние 3 года эксплуатирующей организацией предоставлены не были. На централизованных котельных расположенных в населенных пунктах в Пришибском сельском поселении установлены не все приборы учета тепловой энергии. Информация об установленных приборах учета на котельных отображена в п 1.2.8 части 2 главы 1 обосновывающих материалов к схеме теплоснабжения.

1.3.14 Предписания надзорных органов по запрещению дальнейшей эксплуатации участков тепловой сети и результаты их исполнения;

СХЕМА ТЕПЛОСНАБЖЕНИЯ ПРИШИБСКОГО СЕЛЬСКОГО ПОСЕЛЕНИЯ

Предписания надзорных органов по запрещению дальнейшей эксплуатации тепловых сетей отсутствуют.

Ежегодно выдаются паспорта готовности тепловых сетей к отопительному сезону

1.3.15 Описание типов присоединений теплопотребляющих установок потребителей к тепловым сетям с выделением наиболее распространенных, определяющих выбор и обоснование графика регулирования отпуска тепловой энергии потребителям;

Описание типов присоединений теплопотребляющих установок потребителей к тепловым сетям с выделением наиболее распространенных, определяющих выбор и обоснование графика регулирования отпуска тепловой энергии потребителям не производился.

1.3.16 Сведения о наличии коммерческого приборного учета тепловой энергии

Приборы учета тепловой энергии устанавливаются как на централизованных источниках теплоснабжения, так и непосредственно у потребителей.

Информации о наличии коммерческого приборного учета потребителей тепловой энергии имеется у эксплуатирующей организации.

1.3.17 Анализ работы диспетчерских служб теплоснабжающих (теплосетевых) организаций и используемых средств автоматизации, телемеханизации и связи;

Анализ работы диспетчерских служб теплоснабжающих (теплосетевых) организаций и используемых средств автоматизации, телемеханизации и связи производится ежегодно, при подготовке котельной к отопительному сезону.

1.3.18 Уровень автоматизации и обслуживания центральных тепловых пунктов, насосных станций;

Централизованные тепловые пункты и насосные станции на территории Пришибского сельского поселения отсутствуют.

СХЕМА ТЕПЛОСНАБЖЕНИЯ ПРИШИБСКОГО СЕЛЬСКОГО ПОСЕЛЕНИЯ

1.3.19 Сведения о наличии защиты тепловых сетей от превышения давления;

На котельной установлено необходимое оборудование для защиты тепловых сетей от превышения давления. Данное оборудование размещено непосредственно в котельной. Информация о приборах размещена в п 1.2.8. части 2 главы 1 обосновывающих материалов к схеме теплоснабжения.

1.3.20. Перечень выявленных бесхозяйных тепловых сетей и обоснование выбора организации, уполномоченной на их эксплуатацию.

В Пришибском сельском поселении бесхозяйные тепловые сети отсутствуют.

часть 4. Зоны действия источников тепловой энергии

На территории населенных пунктов Пришибского сельского поселения находится 4 (четыре) источника централизованной тепловой энергии.

Абоненты, подключенные к централизованным источникам теплоснабжения отображены в части 1 главы 1 обосновывающих материалов к схеме теплоснабжения. Остальные объекты используют индивидуальные источники теплоснабжения. Таким образом, в зоне действия котельных находится не вся территория Пришибского сельского поселения.

Зона действия источника тепловой энергии в системах теплоснабжения отображены на схемах тепловых сетей в п 1.3.2 части 2 главы 1 обосновывающих материалов к схемам теплоснабжения и распространяются на объекты теплопотребления, отображенные на данных схемах.

часть 5 Тепловые нагрузки потребителей тепловой энергии, групп потребителей тепловой энергии в зонах действия источников тепловой энергии

СХЕМА ТЕПЛОСНАБЖЕНИЯ ПРИШИБСКОГО СЕЛЬСКОГО ПОСЕЛЕНИЯ

1.5.1. Значений потребления тепловой энергии в расчетных элементах территориального деления при расчетных температурах наружного воздуха;

При разработке схемы теплоснабжения были использованы данные о территориальном делении, установленные в схеме территориального планирования Азовского немецкого национального муниципального района. Условно территория населенных пунктов с расположенными централизованными источниками теплоснабжения разделена на территории (зоны) действия источников теплоснабжения и территории (зоны действия индивидуальных источников теплоснабжения. Информация о значении потребления тепловой энергии в расчетных элементах при расчетных температурах наружного воздуха приведена в пункте 1.5.4 части 5 главы 1 обосновывающих материалов к схеме теплоснабжения.

1.5.2. Случаи (условия) применения отопления жилых помещений в многоквартирных домах с использованием индивидуальных квартирных источников тепловой энергии;

На территории Пришибского сельского поселения централизованные источники теплоснабжения, отапливающие жилой фонд отсутствуют, отопление жилых домов осуществляется от индивидуальных источников теплоснабжения. Для горячего водоснабжения в данном населенном пункте используются электрические водонагреватели, двухконтурные отопительные котлы на твердом топливе.

Общий перечень источников теплоснабжения и обслуживающих организаций обеспечивающих их бесперебойную работу, отображены в таблице 1.1. Таким образом, в зоне действия котельных находится не вся территория с.Пришиб, д.Кудук-Чилик, аул Кутумбет и д.Сереброполье. Зоны действия источников тепловой энергии в системах централизованного теплоснабжения отображены на схеме тепловых сетей и распространяются на объекты теплопотребления, отображенные на данной схеме.

СХЕМА ТЕПЛОСНАБЖЕНИЯ ПРИШИБСКОГО СЕЛЬСКОГО ПОСЕЛЕНИЯ

1.5.3. Существующий нормативов потребления тепловой энергии для населения на отопление и горячее водоснабжение.

На территории Пришибского сельского поселения по состоянию на 2014 год, действует норматив потребления тепловой энергии для населения на отопление и горячее водоснабжение утверждаемый главой Азовского немецкого национального муниципального района Омской области. Согласно материалам, предоставленным администрацией района, нормативное потребление установлено следующее:

№№ п/п		Оборудование:		
		Отопление	Норматив потребления в жилых помещениях, Гкал/кв.м (центр. отоплен.); кбм или т/кв.м (твердое топливо); кбм/кв.м	Горячее водоснабжение
A	I	2	3	4
1. Многоквартирные дома				
1	Индивидуальное отопление	Уголь - 0,065 т/кв.м., дрова - 0,087 куб.м./кв.м.	-	
2. Жилые дома (1-квартирные)				
2	Индивидуальное отопление	Уголь - 0,065 т/кв.м., Дрова - 0,087 куб.м./кв.м.	-	-

1.5.4 . Значения потребления тепловой энергии при расчетных температурах наружного воздуха в зонах действия источника тепловой энергии;

Тепловые нагрузки централизованных источников теплоснабжения потребителями в зоне действия теплоисточников (котельных) Пришибского сельского поселения сведены в таблицу 1.14, 1.15, 1.16.

Таблица 1.14. Тепловые нагрузки потребителей котельной центральной, с.Пришиб

Наименование потребителя тепла	Отраслевая принадлежность	Удельная отопительная характеристика	Температура внутреннего воздуха, °С	Расчетная часовая нагрузка системы отопления, Гкал/час	К-во часов работы системы отопления в сутки, час	Количество тепла на отопление помещений, Гкал	Количество потребляемого тепла, Гкал
1	2	4	5	6	7	8	9
Потребители, финансируемые из областного бюджета						0,01680177	44,401948
амбулатория	Здравоохранение	3,08	175,00	0,4	20	0,01680177	44,40
Потребители, финансируемые из бюджета муниципального района						0,17095865	435,76025

ср.школа	Образование	7,2	1161,90	0,35	18	0,160538 45	408,72
МУК "Азовский районный историко- краеведчески й музей"	Культура и искусство, физкультура и спорт	2,9	157,20	0,43	19	0,010420 2	27,04
Потребители, финансируем ые из бюджета сельского поселения						0,056010 84	138,48047
Дом культуры	Культура и искусство, физкультура и спорт	5,7	469,30	0,37	16	0,044852 7	109,52
сельская администраци я	Госуправление и правоохранительная деятельность	3	103,80	0,43	19	0,007194 2	18,67

Продолжение таблицы 1.14. Тепловые нагрузки потребителей котельной центральной, с. Пришиб

<i>1</i>	<i>2</i>	<i>4</i>	<i>5</i>	<i>6</i>	<i>7</i>	<i>8</i>	<i>9</i>
Библиотека	Культура и искусство, физкультура и спорт	2,9	58,00	0,43	19	0,003963 95	10,29
Потребители, финансируемые за счет собственных средств						0,061917 8	160,69
Почтампт	Прочие	2,7	42,00	0,43	19	0,002728 04	7,08
ОАО Сибирьтелеком	Прочие	3	53,00	0,43	19	0,004511 21	11,71
контора СПК	Прочие	6,6	332,80	0,43	19	0,052660 37	136,66
аптека	Прочие	3	22,00	0,43	19	0,002018 17	5,24

Таблица 1.15. Тепловые нагрузки потребителей котельной школы, д. Кудук-Чилик

<i>Наименование потребителя тепла</i>	<i>Отраслевая принадлежность</i>	<i>Удельная отопительная характеристика</i>	<i>Температура внутреннего воздуха, °С</i>	<i>Расчетная часовая нагрузка системы отопления, Гкал/час</i>	<i>К-во часов работы системы отопления в сутки, час</i>	<i>Количество тепла на отопление помещений, Гкал</i>	<i>Количество потребляемого тепла, Гкал</i>
<i>1</i>	<i>2</i>	<i>4</i>	<i>5</i>	<i>6</i>	<i>7</i>	<i>8</i>	<i>9</i>
Потребители, финансируемые из бюджета муниципального района						0,063049 92	160,52006
МОУ "Кудук-Чиликская ООШ"	Образование	3,7	514,00	0,39	18	0,053291 81	135,68
интернат	Образование	2,9	171,00	0,39	18	0,009758 11	24,84

Таблица 1.16. Тепловые нагрузки потребителей котельной д.Сереброполье

Наименование потребителя тепла	Отраслевая принадлежность	Удельная отопительная характеристика	Температура внутреннего воздуха, °С	Расчетная часовая нагрузка системы отопления, Гкал/час	К-во часов работы системы отопления в сутки, час	Количество тепла на отопление помещений, Гкал	Количество потребляемого тепла, Гкал
1	2	4	5	6	7	8	9
Потребители, финансируемые из бюджета муниципального района						0,144727 18	368,46382
ср. школа (с подвалом)	Образование	6,7	1155,00	0,35	18	0,144727 18	368,46
Потребители, финансируемые из бюджета сельского поселения						0,020118 23	49,125525

Дом культуры	Культура и искусство, физкультура и спорт	4	259,60	0,37	16	0,020118 23	49,13
--------------	---	---	--------	------	----	----------------	-------

СХЕМА ТЕПЛОСНАБЖЕНИЯ ПРИШИБСКОГО СЕЛЬСКОГО ПОСЕЛЕНИЯ

часть 6 Балансы тепловой мощности и тепловой нагрузки в зонах действия источников тепловой энергии

1.6.1 Балансы установленной, располагаемой тепловой мощности и тепловой мощности нетто, потерь тепловой мощности в тепловых сетях и присоединенной тепловой нагрузки по каждому источнику тепловой энергии.

Балансы тепловой мощности и тепловых нагрузок котельной представлены в таблице 1.17. Расчетная максимальная температура наружного воздуха для населенных пунктов сельского поселения согласно СНиП 23-01-99 «Строительная климатология» равна -37°С.

Таблица 1.17. Балансы тепловой мощности и тепловой нагрузки котельных Пришибского сельского поселения

<i>Наименование показателя.</i>	<i>Котельная центральная, с.Пришиб</i>	<i>Котельная школы, д.Кудук-Чилик</i>	<i>Котельная ФАП, д.Кудук-Чилик</i>	<i>Котельная д.Сереброполье</i>
<i>1</i>	<i>2</i>	<i>3</i>	<i>4</i>	<i>5</i>
Количество выработанной тепловой энергии	1144,13	265,57	28,70	524,31
Отпуск тепла с коллекторов котельной, Гкал	1144,13	265,57	28,70	524,31
Покупка тепловой энергии, Гкал	0,00	0,00	0,00	0,00
Отпуск в тепловую сеть, Гкал	1144,13	265,57	28,70	524,31
Потери в тепловых сетях, принадл. ЭСО, Гкал:	350,69	102,14	0,00	99,16
Полезный отпуск тепловой энергии всего, Гкал, в том числе:	779,33	160,52	28,68	417,59
-для реализации сторонним потребителям	160,69	0,00		
-бюджетным потребителям	618,64	160,52	28,68	417,59
-Населению	0,00	0,00	0,00	0,00
-для собственного потребления котельной	14,11	2,91	0,02	7,56

СХЕМА ТЕПЛОСНАБЖЕНИЯ ПРИШИБСКОГО СЕЛЬСКОГО ПОСЕЛЕНИЯ

Большую часть потерь теплоносителя связано с его транспортом, а именно потери теплоносителя через изоляцию трубопровода и потери теплоносителя связанные с утечками. Характеристика трубопроводов тепловых сетей приведена в п.1.3.1 части 3 главы 1 обосновывающих материалов к схеме теплоснабжения.

1.6.2 Резервы и дефициты тепловой мощности нетто по каждому источнику тепловой энергии и выводам тепловой мощности от источников тепловой энергии;

Резерв и дефицит тепловой мощности нетто по каждому источнику тепловой энергии сведен в таблицу 1.18.

Таблица 1.18. Резерв и дефицит тепловой мощности нетто централизованных источников теплоснабжения Пришибского сельского поселения

<i>Наименование котельной</i>	<i>Установл. Производит . Котельной, Гкал/ч</i>	<i>Расчетная подключенная нагрузка, Гкал/ч</i>	<i>Резерв (+), Дефицит (-) мощности, %</i>
<i>1</i>	<i>2</i>	<i>3</i>	<i>4</i>
Котельная центральная, с.Пришиб	2,15	0,43	80,00
Котельная школы, д.Кудук-Чилик	0,16	0,1	37,50
Котельная ФАП, д.Кудук-Чилик	0,01	0,01	0,00
Котельная д.Сереброполье	0,39	0,19	51,28

1.6.3. Гидравлические режимы, обеспечивающие передачу тепловой энергии от источника тепловой энергии до самого удаленного потребителя и характеризующих существующие возможности (резервы и дефициты по пропускной способности) передачи тепловой энергии от источника к потребителю;

Разработка гидравлического режима для системы теплоснабжения населенного пункта проводится эксплуатирующей организацией в соответствии с Правилами технической эксплуатации тепловых энергоустановок, утверждённых Приказом Минэнерго России от 24.03.2003 г. № 115. Ежегодно разрабатываются гидравлические режимы работы системы

СХЕМА ТЕПЛОСНАБЖЕНИЯ ПРИШИБСКОГО СЕЛЬСКОГО ПОСЕЛЕНИЯ

теплоснабжения. Мероприятия по регулированию расхода воды у потребителей составляются для каждого отопительного сезона.

1.6.4. Причины возникновения дефицитов тепловой мощности и последствий влияния дефицитов на качество теплоснабжения;

Дефицит тепловой энергии - технологическая невозможность обеспечения тепловой нагрузки потребителей тепловой энергии, объема поддерживаемой резервной мощности и подключаемой тепловой нагрузки. Как видно из п 1.6.2. части 6 главы 1 обосновывающих материалов дефициты тепловой энергии на централизованном источнике теплоснабжения не возникает. Для того чтобы дефициты тепловой энергии не возникали на тепловых источниках, необходимо вовремя проводить планово-предупредительные и капитальные ремонты основного и вспомогательного оборудования котельных, а так же преждевременную замену тепловых сетей.

1.6.5 Резервов тепловой мощности нетто источников тепловой энергии и возможностей расширения технологических зон действия источников с резервами тепловой мощности нетто в зоны действия с дефицитом тепловой мощности.

На территории населенных пунктов Пришибского сельского поселения на всех источниках централизованного теплоснабжения наблюдается резерв тепловой мощности, связано это с тем, что потребители отключаются от централизованных источников, а расширение или перераспределение зон действия источников теплоснабжения не наблюдается, поскольку стоимости 1 Гкал выше в сравнении со стоимостью эксплуатации зданий на индивидуальных источниках теплоснабжения.

СХЕМА ТЕПЛОСНАБЖЕНИЯ ПРИШИБСКОГО СЕЛЬСКОГО ПОСЕЛЕНИЯ

часть 7 Балансы теплоносителя

Теплоносителем на котельных Пришибского сельского поселения является вода.

К потерям и затратам теплоносителя в процессе передачи, распределения и потребления тепловой энергии и теплоносителя относятся технологические затраты, обусловленные используемыми технологическими решениями и техническим уровнем оборудования системы теплоснабжения, а также утечки теплоносителя, обусловленные эксплуатационным состоянием тепловой сети и систем теплоснабжения.

Максимальный напор, объем обеспечивается сетевым оборудованием, приведенным в части 3 главы 1 обосновывающих материалов к схеме теплоснабжения. Потребность котельных Пришибского сельского поселения для нужд централизованных котельных в воде составляет:

Таблица 1.19. Баланс теплоносителя котельных Пришибского сельского поселения

№ п/п	Наименование	Нормативные значения потерь теплоносителя (Му.н.)	Расход воды на ХВО		Нормативный расход подпиточной воды	Объем воды для разового наполнения тепловых сетей и системы	Технологические затраты	Итого годовая потребность				
			отоп. сезон	Не отоп. сезон				год	ГВС	м ³ сут	м ³ год	м ³ год
1	Котельная центральная, с.Пришиб	0,40	0,00	90,40	0,00	0,40	6,64	0,60	97,63			
2	Котельная школы, д.Кудук-Чилик	0,09	0,00	20,55	0,00	0,09	1,51	0,14	22,20			
3	Котельная ФАП, д.Кудук-Чилик	0,01	0,00	2,22	0,00	0,01	0,16	0,01	2,40			
4	Котельная д.Сереброполье	0,18	0,00	40,57	0,00	0,18	2,98	0,27	43,82			

**СХЕМА ТЕПЛОСНАБЖЕНИЯ ПРИШИБСКОГО СЕЛЬСКОГО
ПОСЕЛЕНИЯ**

СХЕМА ТЕПЛОСНАБЖЕНИЯ ПРИШИБСКОГО СЕЛЬСКОГО ПОСЕЛЕНИЯ

часть 8 Топливные балансы источников тепловой энергии и система обеспечения топливом

Основное и вспомогательное топлива по котельным Пришибского сельского поселения приведены ниже:

<i>Наименование теплоисточника</i>	<i>Вид топлива</i>	
	<i>Основное</i>	<i>Резервное</i>
<i>1</i>	<i>2</i>	<i>3</i>
Котельная центральная, с.Пришиб	Уголь 5100 ккал/нм ³ .	Уголь 5100 ккал/нм ³ .
Котельная школы, д.Кудук-Чилик	Уголь 5100 ккал/нм ³ .	Уголь 5100 ккал/нм ³ .
Котельная ФАП, д.Кудук-Чилик	Уголь 5100 ккал/нм ³ .	Уголь 5100 ккал/нм ³ .
Котельная д.Сереброполье	Уголь 5100 ккал/нм ³ .	Уголь 5100 ккал/нм ³ .

Потребление топлива за 2014 год приведено ниже

<i>Наименование теплоисточника</i>	<i>Расход топлива на выработку тепла, т.н.т.</i>						
	<i>Всего</i>	<i>в том числе для потребителей</i>					
		<i>федеральная</i>	<i>обл. сов. тв.</i>	<i>сов. тв. муницип. района</i>	<i>сов. тв. сельско-поселен.</i>	<i>население</i>	<i>Прочие</i>
Котельная центральная, с.Пришиб	280,5	0,0	16,0	156,9	49,8	0,0	57,8
Котельная школы, д.Кудук-Чилик	75,1	0,0	0,0	75,1	0,0	0,0	0,0
Котельная ФАП, д.Кудук-Чилик	5,3	0,0	5,3	0,0	0,0	0,0	0,0
Котельная д.Сереброполье	138,0	0,0	0,0	121,8	16,2	0,0	0,0

часть 9 Надежность теплоснабжения

Для определения надежности системы коммунального теплоснабжения используются критерии, характеризующие состояние электроснабжения, водоснабжения, топливоснабжения источников теплоты, соответствие мощности теплоисточников и пропускной способности тепловых сетей расчетным тепловым нагрузкам, техническое состояние и резервирование тепловых сетей.

СХЕМА ТЕПЛОСНАБЖЕНИЯ ПРИШИБСКОГО СЕЛЬСКОГО ПОСЕЛЕНИЯ

Показатель надежности рассчитывается по формуле 1.1.:

$$(1.1)$$

где:

$K_{\text{Э}}$ – надежность электроснабжения источника теплоты,

$K_{\text{В}}$ – надежность водоснабжения источника теплоты,

$K_{\text{Т}}$ – надежность топливоснабжения источника теплоты,

$K_{\text{Б}}$ – размер дефицита (соответствие тепловой мощности источников теплоты и пропускной способности тепловых сетей расчетным тепловым нагрузкам потребителей),

$K_{\text{Р}}$ – коэффициент резервирования, который определяется отношением резервируемой на уровне центрального теплового пункта (квартала; микрорайона) расчетной тепловой нагрузки к сумме расчетных тепловых нагрузок подлежащих резервированию потребителей, подключенных к данному тепловому пункту,

$K_{\text{С}}$ – коэффициент состояния тепловых сетей, характеризующий наличием ветхих, подлежащих замене трубопроводов.

Данные критерии зависят от наличия резервного электро-, водо-, топливоснабжения, состояния тепловых сетей и пр., и определяются индивидуально для каждой системы теплоснабжения в соответствии с «Организационно-методическими рекомендациями по подготовке к проведению отопительного периода и повышению надежности систем коммунального теплоснабжения в городах и населенных пунктах Российской Федерации» МДС 41-6.2000 (утв. приказом Госстроя РФ от 6 сентября 2000 г. N 203).

Существует несколько критериев надежности системы теплоснабжения:

Высоконадежные (ВН) - при $K_{\text{над}}$ - более 0,9

Надежные (Н) - $K_{\text{над}}$ - от 0,75 до 0,89

Малонадежные (МН) - $K_{\text{над}}$ - от 0,5 до 0,74

Ненадежные (НН) - $K_{\text{над}}$ - менее 0,5

Критерии и коэффициент надежности системы теплоснабжения Пришибского сельского поселения приведены в таблице 1.30.

Таблица 1.30. Критерии надежности системы теплоснабжения

**СХЕМА ТЕПЛОСНАБЖЕНИЯ ПРИШИБСКОГО СЕЛЬСКОГО
ПОСЕЛЕНИЯ**

<i>Наименование котельной</i>	<i>Надежность электроснабжения $K_э$</i>	<i>Надежность водоснабжения $K_в$</i>	<i>Надежность топливоснабжения $K_т$</i>	<i>Размер дефицита тепловой мощности $K_б$</i>	<i>Уровень резервирования $K_р$</i>	<i>Коэффициент состояния тепловых сетей $K_с$</i>	<i>Коэффициент надежности $K_{над}$</i>	<i>Оценка надежности системы теплоснабжения</i>
<i>1</i>	<i>2</i>	<i>3</i>	<i>4</i>	<i>5</i>	<i>6</i>	<i>7</i>	<i>8</i>	<i>9</i>
Котельная центральная, с.Пришиб	1,00	1,00	1,00	1,00	0,20	0,50	0,78	Н
Котельная школы, д.Кудук-Чилик	1,00	1,00	1,00	1,00	0,20	0,50	0,78	Н
Котельная ФАП, д.Кудук-Чилик	1,00	1,00	1,00	1,00	0,20	0,50	0,78	Н
Котельная д.Сереброполье	1,00	1,00	1,00	1,00	0,20	0,50	0,78	Н

По критериям надежности система теплоснабжения относится к надежной.

**СХЕМА ТЕПЛОСНАБЖЕНИЯ ПРИШИБСКОГО СЕЛЬСКОГО
ПОСЕЛЕНИЯ**

часть 10 Технико-экономические показатели теплоснабжения

<i>№ п/п</i>	<i>Наименование показателя</i>	<i>Ед. измерения</i>	<i>Показатели</i>
1	Число источников теплоснабжения	ед	4
2	Суммарная мощность источников теплоснабжения	Гкал/час	2,71
3	Суммарное количество котлов	ед	6
4	Протяженность тепловых сетей	км	1,216
6	Произведено тепловой энергии за год	Гкал	1962,70
7	Получено тепловой энергии со стороны за год	Гкал	0
8	Полезный отпуск тепловой энергии всего	Гкал	1386,12
	Социальная сфера	Гкал	1225,43
	Населению	Гкал	0
	Прочим организациям	Гкал	160,69
9	Число аварий на источниках теплоснабжения		0
10	Среднегодовая численность работников основной деятельности	Чел	24

СХЕМА ТЕПЛОСНАБЖЕНИЯ ПРИШИБСКОГО СЕЛЬСКОГО ПОСЕЛЕНИЯ

часть 11 Цены (тарифы) в сфере теплоснабжения

Тариф на тепловую энергию для потребителей Муниципального предприятия «Производственное объединение коммунального хозяйства Азовского немецкого национального муниципального района Омской области» с календарной разбивкой на период с момента вступления в силу приказа по 31 декабря 2014 года.

Приказ РЭК об установлении тарифа №442/63 от 11 декабря 2012 года.

Тариф на тепловую энергию							
	горячая вода	отборный па	э давлением	острый и редуцированный пар			
		с момента вступления в силу по 30.06.2014	с 01.07.2014 по 31.12.2014	до 2,5 кг/см ²	от 2,5 до 7,0 кг/см ²	от 7,0 до 13,0 кг/см ²	свыше 13,0 кг/см ²
Потребители, оплачивающие производство и передачу тепловой энергии (без учета НДС)							
одноставочный руб./Гкал	1840,09	X	X	X	X	X	X
двухставочный	X	X	X	X	X	X	X
за энергию руб./Гкал	X	X	X	X	X	X	X
за мощность тыс. руб. в месяц/Гкал/ч	X	X	X	X	X	X	X
Население (с учетом НДС)							
одноставочный руб./Гкал	1840,09	X	X	X	X	X	X
двухставочный	X	X	X	X	X	X	X
за энергию груб./Гкал	X	X	X	X	X	X	X

**СХЕМА ТЕПЛОСНАБЖЕНИЯ ПРИШИБСКОГО СЕЛЬСКОГО
ПОСЕЛЕНИЯ**

за мощность тыс. руб. в месяц/Гкал/ч	X	X	X	X	X	X	X
--	---	---	---	---	---	---	---

СХЕМА ТЕПЛОСНАБЖЕНИЯ ПРИШИБСКОГО СЕЛЬСКОГО ПОСЕЛЕНИЯ

Тариф на тепловую энергию для потребителей Муниципального предприятия «Соцтепло» Азовского немецкого национального муниципального района Омской области на период с 1 января по 31 декабря 2014 года

Приказ РЭК об установлении тарифа №441/63 от 11 декабря 2012 года.

	Тариф на тепловую энергию					
	горячая вода	отборный пар давлением	острый и редуцированный пар			
			от 1,2 до 2,5 кг/см ²	от 2,5 до 7,0 кг/см ²	от 7,0 до 13,0 кг/см ²	свыше 13,0 кг/см ²
Потребители, оплачивающие производство и передачу тепловой энергии (без учета НДС)						
одноставочный руб./Гкал	3424,53	X	X	X	X	X
двухставочный	X	X	X	X	X	X
за энергию руб./Гкал	X	X	X	X	X	X
За мощность тыс. руб. в месяц/ Гкал/ч	X	X	X	X	X	X
Население (НДС не предусмотрен)						
одноставочный руб./Гкал	3424,53	X	X	X	X	X
двухставочный	X	X	X	X	X	X
за энергию руб./Гкал	X	X	X	X	X	X
За мощность тыс. руб. в месяц/ Гкал/ч	X	X	X	X	X	X

Примечание. Организация не признается плательщиком НДС в соответствии со ст. 346.11 главы 26.2 Налогового кодекса Российской Федерации.

**СХЕМА ТЕПЛОСНАБЖЕНИЯ ПРИШИБСКОГО СЕЛЬСКОГО
ПОСЕЛЕНИЯ**

Копия приказов РЭК находится в Приложении 2 к обосновывающим материалам схемы теплоснабжения.

СХЕМА ТЕПЛОСНАБЖЕНИЯ ПРИШИБСКОГО СЕЛЬСКОГО ПОСЕЛЕНИЯ

часть 12 Описание существующих технических и технологических проблем в системах теплоснабжения поселения, городского округа

Необходимо отметить, что на данный момент котельные агрегаты котельной школы д.Кудук-Чилик и котельная д.Сереброполье выработали свой ресурс, согласно ГОСТ 21563-93 на данный момент возникает необходимость в проведении капитального ремонта или продлении срока службы данного оборудования, либо проведение реконструкции котельной с заменой основного оборудования. На котельной с.Пришиб выработка срока службы котельными агрегатами произойдет в 2016 году. Решения по капитальному ремонту или продлению срока службы оборудования должны приниматься на основании технических освидетельствований и технического диагностирования, проведенных в установленном порядке.

Стоит отметить, что на данный момент состояние сетей в связи с длительным сроком эксплуатации неудовлетворительное, это отчетливо видно в техническом паспорте на тепловую трассу. Эксплуатирующая организация проводит текущие ремонты с заменой аварийных участков сетей, а так же производит замену изоляции трубопроводов, но для надежной эксплуатации тепловых сетей необходимо провести капитальный ремонт с существенным вливанием средств. Капитальный ремонт должен включать в себя замену надземных трубопроводов с тепловой изоляцией, отвечающей требованиям ГОСТ 30732-2006 из пенополиуретана с защитной оболочкой.

Замена трубопроводов необходима для уменьшения потерь тепла. В некоторых местах изоляция трубопроводов нарушена и не отвечает нормативным требованиям эксплуатации тепловых сетей.

СХЕМА ТЕПЛОСНАБЖЕНИЯ ПРИШИБСКОГО СЕЛЬСКОГО ПОСЕЛЕНИЯ

ГЛАВА 2

Перспективное потребление тепловой энергии на цели теплоснабжения

2.1. Площадь строительных фондов и приросты площади строительных фондов

На момент разработки схемы теплоснабжения генеральный план Пришибского сельского поселения не разработан, поэтому расчет показателей перспективного спроса на тепловую энергию выполним по результатам прогнозирования численности населения Пришибского сельского поселения со схемы территориального планирования Азовского немецкого национального муниципального района Омской области. После разработки генерального плана рекомендуется провести уточнение перспективного спроса на тепловую энергию.

Рост численности населения в населенных пунктах Пришибского сельского поселения согласно схемы территориального планирования будет связан с благоприятной экологической обстановкой, транспортной доступностью и близостью к городу Омску.

Схемой территориального планирования в муниципальном образовании предусмотрено строительство объектов капитального строительства на территории населенных пунктов Пришибского поселения.

Планируемое размещение объектов капитального строительства местного значения

Учреждения здравоохранения и социального обеспечения:

- Врачебная амбулатория в с. Пришиб.

В сфере образования:

- Детский сад на 110 мест в с. Пришиб

2.2. Объемы потребления тепловой энергии (мощности), теплоносителя и приросты потребления тепловой энергии (мощности)

Расчет перспективной тепловой мощности индивидуальной жилой застройки и общественных зданий выполнен по «Методике определения потребности в топливе, электрической энергии и воде при производстве и передаче тепловой энергии и теплоносителей в системах коммунального теплоснабжения», Москва, 2003г.

Данный расчет используется при отсутствии проектной документации на стадии сбора технических условий. При разработке рабочей документации

СХЕМА ТЕПЛОСНАБЖЕНИЯ ПРИШИБСКОГО СЕЛЬСКОГО ПОСЕЛЕНИЯ

тепловая нагрузка уточняется и может отличаться от рассчитанной по укрупненным показателям.

Исходные данные приняты из расчета обеспеченности семьи земельным участком в размере 15 соток на семью. Количество членов семьи принято 4 человека. Исходя из расчета обеспеченности человеком площадью в 34,4 кв.м.

По формуле 2.1 определяем расчетное значение тепловой нагрузки отопления и вентиляции (Q):

$$(2.1)$$

где $\alpha=0,92$ - поправочный коэффициент, учитывающий отличие расчетной температуры наружного воздуха для проектирования отопления t_{o} от $t_o = - 30$ °С, при которой определено соответствующее значение $q_0 = 0,74$;

$t_{в}$ =18 -расчетная температура воздуха в отапливаемом здании, °С;

$t_{н}$ -расчетная температура наружного воздуха для проектирования отопления, для Омской области принята -37 согласно СНиП 23-01-99*, °С;

$V=300$ - объем здания по наружному обмеру, м³;

$K_{и.р}$ - расчетный коэффициент инфильтрации, обусловленной тепловым и ветровым напором, т.е. соотношение тепловых потерь зданием с инфильтрацией и теплопередачей через наружные ограждения при температуре наружного воздуха, расчетной для проектирования отопления.

$$Q_{в} = \dots (2.2)$$

где g - ускорение свободного падения, м/с²;

L - свободная высота здания, м;

w_0 - расчетная для данной местности скорость ветра в отопительный период, м/с; принимается по СНиП 23-01-99.

Расчетное значение тепловой нагрузки отопления для одного частного дома (Q)

Планируемое размещение объектов капитального строительства местного значения

Учреждения здравоохранения и социального обеспечения:

СХЕМА ТЕПЛОСНАБЖЕНИЯ ПРИШИБСКОГО СЕЛЬСКОГО ПОСЕЛЕНИЯ

Врачебная амбулатория в с. Пришиб

$$S=700 \text{ м}^2 ; V=2100 \text{ м}^3 .$$

Расчетное значение тепловой нагрузки на отопление и вентиляцию, ()

Расчетное значение тепловой нагрузки на вентиляцию, ()

Учреждения народного образования

Детский сад на 110 мест в с. Пришиб

$$S=2250 \text{ м}^2 ; V=9000 \text{ м}^3 .$$

Расчетное значение тепловой нагрузки на отопление и вентиляцию, ()

Расчетное значение тепловой нагрузки на вентиляцию, ()

СХЕМА ТЕПЛОСНАБЖЕНИЯ ПРИШИБСКОГО СЕЛЬСКОГО ПОСЕЛЕНИЯ

Поскольку проектные мощности планируемых к размещению объектов капитального строительства малого, среднего и крупного бизнеса не известны, то расчет потребности в тепле данных объектов будет произведен при разработке проектной документации. Подключение данных объектов планируется от индивидуальных источников теплоснабжения.

Сведем полученные в результате расчета данные в таблицу 2.1.

Таблица 2.1 Тепловая нагрузка для перспективных объектов

<i>№ п/п</i>	<i>Потребители</i>	<i>Тепловая нагрузка Гкал/час</i>		
		<i>Отопление</i>	<i>Вентиляция</i>	<i>Всего</i>
<i>A</i>	<i>1</i>	<i>2</i>	<i>3</i>	<i>4</i>
1	Врачебная амбулатория в с. Пришиб	0,039	0,011	0,05
2	Детский сад на 110 мест в с. Пришиб	0,17	0,05	0,22

В Пришибском сельском поселении перспективные объекты планируется подключить от индивидуальных источников теплоснабжения.

2.3. Описание существующих и перспективных зон действия индивидуальных источников тепловой энергии

Существующая зона действия центральной котельной закреплена непосредственно в здании и вдоль всех теплотрасс, проходящих по территории населенного пункта.

Перспективная зона действия централизованного источника теплоснабжения будет распространена на действующий (существующий) источник теплоснабжения. Вновь вводимые объекты капитального строительства, расчет потребности в тепле которых произведен в части 2.2.

СХЕМА ТЕПЛОСНАБЖЕНИЯ ПРИШИБСКОГО СЕЛЬСКОГО ПОСЕЛЕНИЯ

Главы 2 Обосновывающих материалов к схеме теплоснабжения, будут подключены от индивидуальных источников теплоснабжения.

ГЛАВА 3.

Электронная модель системы теплоснабжения поселения, городского округа

В соответствии с постановлением правительства Российской Федерации № 154 от 22 февраля 2012 года «О требованиях к схемам теплоснабжения, порядку их разработки и утверждения», разработка электронной модели системы теплоснабжения не является обязательной к выполнению для поселений численностью населения менее 100 тыс. человек.

ГЛАВА 4

Перспективные балансы тепловой мощности источников тепловой энергии и тепловой нагрузки

Тепловая нагрузка перспективных объектов планируемых к подключению от индивидуальных источников теплоснабжения на расчетный срок (2014-2029 гг) представлена в таблице 4.1. Стоимость источников теплоснабжения закладывается в стоимость строительства данных объектов.

Таблица 4.1. Тепловая нагрузка перспективных объектов Пришибского сельского поселения

№ п/п	Потребители	Тепловая нагрузка Гкал/час		
		Отопление	Вентиляция	Всего
<i>A</i>	<i>1</i>	<i>2</i>	<i>3</i>	<i>4</i>
1	Врачебная амбулатория в с. Пришиб	0,039	0,011	0,05
2	Детский сад на 110 мест в с. Пришиб	0,17	0,05	0,22

Перспективная тепловая нагрузка на период до 2029 г централизованного источника теплоснабжения будет выглядеть следующим образом: (см. таблицу 4.2).

СХЕМА ТЕПЛОСНАБЖЕНИЯ ПРИШИБСКОГО СЕЛЬСКОГО ПОСЕЛЕНИЯ

Таблица 4.2. Перспективные тепловые нагрузки потребителей Пришибского сельского поселения на период (2014-2029 гг)

<i>Наименование котельной</i>	<i>Установл. производим. котельной, Гкал/ч</i>	<i>Расчетная подключенная нагрузка, Гкал/ч</i>	<i>Потери мощности в тепловых сетях, Гкал</i>	<i>Собственные нужды, Гкал</i>	<i>Полезный отпуск тепловой энергии, Гкал</i>
<i>A</i>	<i>1</i>	<i>2</i>	<i>3</i>	<i>4</i>	<i>5</i>
Котельная центральная, с.Пришиб	2,15	0,43	350,69	14,11	779,33
Котельная центральная, с.Пришиб (после реконструкции)	0,5	0,43	70,23	14,12	780,33
Котельная школы, д.Кудук-Чилик	0,16	0,1	102,14	2,91	160,52
Котельная школы, д.Кудук-Чилик (после реконструкции)	0,16	0,1	14,54	0,00	161,52
Котельная ФАП, д.Кудук-Чилик	0,01	0,01	0,00	0,02	28,68
Котельная д.Сереброполье	0,39	0,19	99,16	7,56	417,59
Котельная д.Сереброполье (после реконструкции)	0,39	0,19	100,16	7,58	418,59

Снижение полезного отпуска тепловой энергии и тепла на собственные нужды котельных после реконструкции связано с отключением потребителей тепловой энергии, а снижение потерь мощности в тепловых сетях связано с проведением мероприятий по замене трубопроводов тепловой сети и наладочных работ после отключения потребителей на территории населенных пунктов Пришибского сельского поселения с централизованными источниками теплоснабжения.

СХЕМА ТЕПЛОСНАБЖЕНИЯ ПРИШИБСКОГО СЕЛЬСКОГО ПОСЕЛЕНИЯ

ГЛАВА 5

Перспективные балансы производительности водоподготовительных установок и максимального потребления теплоносителя теплотребляющими установками потребителей, в том числе в аварийных режимах

Теплоносителем на котельных Пришибского сельского поселения является вода.

К потерям и затратам теплоносителя в процессе передачи, распределения и потребления тепловой энергии и теплоносителя относятся технологические затраты, обусловленные используемыми технологическими решениями и техническим уровнем оборудования системы теплоснабжения, а также утечки теплоносителя, обусловленные эксплуатационным состоянием тепловой сети и систем теплоснабжения.

Перспективный баланс теплоносителя котельных Пришибского сельского поселения на период до 2029 года отображен в таблице 5.1

Таблица 5.1. Перспективный баланс теплоносителя котельных Пришибского сельского поселения

№ п/п	Наименование	Нормативные значения потерь теплоносителя (Му.н.)		Расход воды на ХВО		Нормативный расход подпиточной воды		Объем воды для разового наполнения тепловых сетей и системы		Технологические затраты	Итого годовая потребность		
		отоп. сезон	Не отоп. сезон	год	год	ГВС	м	м ³ сут	м ³		м ³ год	м ³ год	
													м ³ сут
А	I	2	3	4	5	6	7	8	9				
1	Котельная центральная, с.Пришиб	0,58	0,00	130,89	0,00	0,58	9,61	0,86	141,36				
2	Котельная центральная, с.Пришиб (после реконструкции)	0,34	1,00	76,71	1,00	0,34	5,63	0,51	82,85				

**СХЕМА ТЕПЛОСНАБЖЕНИЯ ПРИШИБСКОГО СЕЛЬСКОГО
ПОСЕЛЕНИЯ**

3	Котельная школы, д.Кудук-Чилик	0,14	2,00	32,74	2,00	0,14	2,40	0,22	35,37
4	Котельная школы, д.Кудук-Чилик (после реконструкции)	0,07	3,00	15,31	3,00	0,07	1,12	0,10	16,54

СХЕМА ТЕПЛОСНАБЖЕНИЯ ПРИШИБСКОГО СЕЛЬСКОГО ПОСЕЛЕНИЯ

Продолжение таблицы 5.1. Перспективный баланс теплоносителя котельных Пришибского сельского поселения

<i>А</i>	<i>1</i>	<i>2</i>	<i>3</i>	<i>4</i>	<i>5</i>	<i>6</i>	<i>7</i>	<i>8</i>	<i>9</i>
5	Котельная ФАП, д. Кудук- Чилик	0,01	4,00	2,22	4,00	0,01	0,16	0,01	2,40
6	Котельная д. Сереброполье	0,23	5,00	52,96	5,00	0,23	3,89	0,35	57,20
7	Котельная д. Сереброполье (после реконструкции)	0,23	6,00	53,24	6,00	0,23	3,91	0,35	57,50

СХЕМА ТЕПЛОСНАБЖЕНИЯ ПРИШИБСКОГО СЕЛЬСКОГО ПОСЕЛЕНИЯ

ГЛАВА 6

Предложения по строительству, реконструкции и техническому перевооружению источников тепловой энергии

6.1. Определение условий организации централизованного теплоснабжения, индивидуального теплоснабжения, а также поквартирного отопления;

На перспективный срок развития схемы теплоснабжения централизованными источниками теплоснабжения останутся котельные, представленные ниже.

<i>№ п/п</i>	<i>Наименование теплового источника (котельная)</i>	<i>Адрес тепло источника</i>	<i>Вид собственности</i>	<i>Период работы котельной</i>
<i>А</i>	<i>1</i>	<i>2</i>	<i>3</i>	<i>4</i>
1	Котельная АО «Пришиб», с.Пришиб	Омская область, Азовский немецкий национальный муниципальный район, с.Пришиб ул. Центральная 37а	Теплоисточники, стоящие на балансе сельских товаропроизводителей	2014-2029
2	Котельная центральная, с.Пришиб	Омская область, Азовский немецкий национальный муниципальный район, с.Пришиб, ул.Советская 60а	Теплоисточник, стоящий на балансе муниципального района	2014-2029
3	Котельная школы, д.Кудук-Чилик	Омская область, Азовский немецкий национальный муниципальный район, д.Кудук-Чилик	Теплоисточник, стоящий на балансе муниципального района	2014-2029
4	Котельная ФАП, д.Кудук-Чилик	Омская область, Азовский немецкий национальный муниципальный район, д.Кудук-Чилик	Теплоисточники, стоящие на балансе учреждения, финансируемого из областного бюджета	2014-2029
5	Котельная д.Сереброполье	Омская область, Азовский немецкий национальный муниципальный район, д.Сереброполье, ул.Школьная 47	Теплоисточник, стоящий на балансе муниципального района	2014-2029
6	Котельная АО «Пришиб», д.Сереброполье	Омская область, Азовский немецкий национальный муниципальный район, д.Сереброполье	Теплоисточники, стоящие на балансе сельских товаропроизводителей	2014-2029

**СХЕМА ТЕПЛОСНАБЖЕНИЯ ПРИШИБСКОГО СЕЛЬСКОГО
ПОСЕЛЕНИЯ**

СХЕМА ТЕПЛОСНАБЖЕНИЯ ПРИШИБСКОГО СЕЛЬСКОГО ПОСЕЛЕНИЯ

Остальные объекты на территории Пришибского сельского поселения отапливаются от индивидуальных источников теплоснабжения.

6.2. Обоснование предлагаемых для строительства источников тепловой энергии с комбинированной выработкой тепловой и электрической энергии для обеспечения перспективных тепловых нагрузок;

Строительство источников тепловой энергии с комбинированной выработкой тепловой и электрической энергии для обеспечения перспективных тепловых нагрузок не планируется, поскольку данных источников на территории Пришибского сельского поселения не существует, а новые объекты капитального строительства планируется подключать от индивидуальных и централизованных источников тепловой энергии.

6.3. Обоснование предлагаемых для реконструкции действующих источников тепловой энергии с комбинированной выработкой тепловой и электрической энергии для обеспечения перспективных приростов тепловых нагрузок;

Реконструкция действующих источников тепловой энергии с комбинированной выработкой тепловой и электрической энергии для обеспечения перспективных приростов тепловых нагрузок не планируется, поскольку данных источников на территории Пришибского сельского поселения не существует, а новые объекты планируется подключать от индивидуальных и централизованных источников тепловой энергии.

6.4. Обоснование предлагаемых для реконструкции котельных для выработки электроэнергии в комбинированном цикле на базе существующих и перспективных тепловых нагрузок;

Реконструкция котельных для выработки электроэнергии в комбинированном цикле на базе существующих и перспективных тепловых нагрузок не планируется.

СХЕМА ТЕПЛОСНАБЖЕНИЯ ПРИШИБСКОГО СЕЛЬСКОГО ПОСЕЛЕНИЯ

6.5. Обоснование предлагаемых для реконструкции котельных с увеличением зоны их действия путем включения в нее зон действия существующих источников тепловой энергии;

На территории Пришибского сельского поселения увеличение зоны действия централизованного источника теплоснабжения, путем включения в нее зон действия существующих источников тепловой энергии не планируется.

6.6. Предложения по новому строительству и реконструкции источников тепловой энергии, обеспечивающие перспективную тепловую нагрузку на вновь осваиваемых территориях поселения.

Схемой теплоснабжения предлагается произвести реконструкцию централизованных источников теплоснабжения с переводом основного оборудования на природный газ.

6.7. Меры по выводу из эксплуатации, консервации и демонтажу избыточных источников тепловой энергии, а также выработавших нормативный срок службы либо в случаях, когда продление срока службы технически невозможно или экономически нецелесообразно.

Для экономичной работы тепловых источника необходимо выполнить реконструкцию котельных со снижением установленной тепловой мощности котельной до фактической, установленной по договорам теплоснабжения и наладочными работами по снижению потерь тепла связанного с транспортом теплоносителя.

6.8. Меры по переоборудованию котельных в источники комбинированной выработки электрической и тепловой энергии.

Меры по переоборудованию котельных в источники комбинированной выработки электрической и тепловой энергии не предусмотрены.

СХЕМА ТЕПЛОСНАБЖЕНИЯ ПРИШИБСКОГО СЕЛЬСКОГО ПОСЕЛЕНИЯ

6.9. Меры по переводу котельных, размещенных в существующих и расширяемых зонах действия источников комбинированной выработки тепловой и электрической энергии в «пиковый» режим.

Меры по переводу котельных, размещенных в существующих и расширяемых зонах действия источников комбинированной выработки тепловой и электрической энергии в «пиковый» режим не предусмотрены.

6.10. Решения о загрузке источников тепловой энергии, распределении (перераспределении) тепловой нагрузки потребителей тепловой энергии в каждой зоне действия системы теплоснабжения между источниками тепловой энергии, поставляющими тепловую энергию в данной системе теплоснабжения.

Планируемые к возведению объекты капитального строительства на территории Пришибского сельского поселения планируется подключать от индивидуальных источников теплоснабжения. Учитывая данные условия, решения о загрузке источников тепловой энергии, распределении (перераспределении) тепловой нагрузки потребителей тепловой энергии в каждой зоне действия системы теплоснабжения между источниками тепловой энергии, поставляющими тепловую энергию в данной системе теплоснабжения, будут иметь следующий вид:

<i>Наименование котельной</i>	<i>Установл. Производит. Котельной, Гкал/ч</i>	<i>Расчетная подключенная нагрузка, Гкал/ч</i>	<i>Резерв (+), Дефицит (-) мощности, %</i>
<i>1</i>	<i>2</i>	<i>3</i>	<i>4</i>
Котельная центральная, с.Пришиб	2,15	0,43	80,00
Котельная центральная, с.Пришиб (после реконструкции)	0,5	0,43	14,00
Котельная школы, д.Кудук-Чилик	0,16	0,1	37,50
Котельная школы, д.Кудук-Чилик (после реконструкции)	0,16	0,1	37,50
Котельная ФАП, д.Кудук-Чилик	0,01	0,01	0,00
Котельная д.Сереброполье	0,39	0,19	51,28
Котельная д.Сереброполье (после реконструкции)	0,39	0,19	51,28

6.11. Оптимальный температурный график отпуски тепловой энергии для каждого источника тепловой энергии или группы источников в системе теплоснабжения.

Оптимальный температурный график отпуски тепловой энергии для каждого источника тепловой энергии в системе теплоснабжения в соответствии с действующим законодательством разрабатывается в процессе

**СХЕМА ТЕПЛОСНАБЖЕНИЯ ПРИШИБСКОГО СЕЛЬСКОГО
ПОСЕЛЕНИЯ**

проведения энергетического обследования источника тепловой энергии,
тепловых сетей, потребителей тепловой энергии.

СХЕМА ТЕПЛОСНАБЖЕНИЯ ПРИШИБСКОГО СЕЛЬСКОГО ПОСЕЛЕНИЯ

Температурный график 95-70°С

Температура наружного воздуха	Температура воды в подающем трубопроводе	Температура воды в обратном трубопроводе
+10	37,7	33,3
+9	39,2	34,3
+8	40,6	35,3
+7	42,0	36,3
+6	43,4	37,3
+5	44,8	38,2
+4	46,1	39,1
+3	47,5	40,0
+2	48,8	40,9
+1	50,1	41,8
0	51,4	42,7
-1	52,7	43,6
-2	54,0	44,4
-3	55,3	45,2
-4	56,5	46,0
-5	57,8	46,9
-6	59,1	47,7
-7	60,3	48,5
-8	61,5	49,3
-9	62,8	50,1
-10	64,0	50,8
-11	65,2	51,6
-12	66,4	52,4
-13	67,6	53,2
-14	68,8	53,9
-15	70,0	54,7
-16	71,2	55,4
-17	72,4	56,2
-18	73,5	56,9
-19	74,7	57,6
-20	75,9	58,3
-21	77,1	59,0
-22	78,2	59,7
-23	79,6	60,5
-24	81,0	61,2
-25	81,9	61,9
-26	82,7	62,6
-27	83,9	63,3
-28	85,0	63,9
-29	86,1	64,6
-30	87,2	65,3
-31	88,4	66,0
-32	89,5	66,7
-33	90,6	67,4
-34	91,7	68,0
-35	92,8	68,7
-36	93,9	69,3
-37	95,0	70,0

ГЛАВА 7

**Предложения по строительству и реконструкции тепловых сетей и
сооружений на них**

**7.1 Реконструкция и строительство тепловых сетей, обеспечивающих
перераспределение тепловой нагрузки из зон с дефицитом тепловой
мощности в зоны с избытком тепловой мощности (использование
существующих резервов);**

Реконструкция и строительство тепловых сетей, обеспечивающих перераспределение тепловой нагрузки из зон с дефицитом тепловой мощности в зоны с избытком тепловой мощности не планируется, поскольку объекты, планируемые к строительству на территории Пришибского сельского поселения будут подключены к индивидуальным и централизованным источникам теплоснабжения.

**7.2 Строительство тепловых сетей для обеспечения перспективных
приростов тепловой нагрузки под жилищную, комплексную или
производственную застройку во вновь осваиваемых районах поселения;**

Новое строительство тепловых сетей не планируется, поскольку перспективные к строительству объекты социально-экономической инфраструктуры Пришибского сельского поселения предполагается отапливать от индивидуальных источников теплоснабжения

**7.3 Строительство тепловых сетей, обеспечивающих условия, при
наличии которых существует возможность поставок тепловой энергии
потребителям от различных источников тепловой энергии при
сохранении надежности теплоснабжения;**

Эксплуатирующей организацией ежегодно проводится реконструкция и планово-предупредительный ремонт тепловых сетей, обеспечивающие условия, при наличии которых возможны поставки тепловой энергии потребителям, при сохранении надежности. Строительство тепловых сетей, обеспечивающих условия, при наличии которых существует возможность поставок тепловой энергии потребителям от различных источников тепловой энергии при сохранении надежности теплоснабжения не планируется.

СХЕМА ТЕПЛОСНАБЖЕНИЯ ПРИШИБСКОГО СЕЛЬСКОГО ПОСЕЛЕНИЯ

7.4 Строительство или реконструкция тепловых сетей для повышения эффективности функционирования системы теплоснабжения, в том числе за счет перевода котельных в пиковый режим работы или ликвидации котельных;

На территории населенных пунктов Пришибского сельского поселения с централизованными источниками теплоснабжения планируется реконструкция сетей. Реконструкция тепловых сетей будет выполнена по проектной документации, разработанной для реконструкции котельной. Данные мероприятия необходимы для повышения эффективности функционирования системы теплоснабжения. Реконструкция тепловых сетей за счет перевода котельных в «пиковый» режим не планируется.

7.5 Строительство тепловых сетей для обеспечения нормативной надежности теплоснабжения;

Для экономичной работы теплового источника необходимо выполнить реконструкцию котельной с переводом основного оборудования на природный газ. Строительство тепловых сетей не планируется, поскольку перспективные объекты капитального строительства будут подключены к индивидуальным источникам теплоснабжения.

7.6 Реконструкция тепловых сетей с увеличением диаметра трубопроводов для обеспечения перспективных приростов тепловой нагрузки;

Реконструкция тепловых сетей с увеличением диаметра трубопроводов для обеспечения перспективных приростов тепловой нагрузки не планируется, поскольку строительство перспективных объектов планируется от индивидуальных источников теплоснабжения.

7.7. Реконструкция тепловых сетей, подлежащих замене в связи с исчерпанием эксплуатационного ресурса;

Участки трубопроводов, которые необходимо заменить в связи с исчерпанием эксплуатационного ресурса будут выявлены по результатам испытаний тепловых сетей на основании технических освидетельствований и технического диагностирования, проведенных в установленном порядке.

СХЕМА ТЕПЛОСНАБЖЕНИЯ ПРИШИБСКОГО СЕЛЬСКОГО ПОСЕЛЕНИЯ

7.8. Строительство и реконструкция насосных станций.

Обособленные насосные станции, участвующие непосредственно в транспорте теплоносителя на территории Пришибского сельского поселения отсутствуют. Все насосное оборудование находится на котельных. При проведении реконструкции котельных рекомендуется провести замену насосного оборудования.

ГЛАВА 8

Перспективные топливные балансы

Потребность в топливе централизованных котельных Пришибского сельского поселения на расчетный срок до 2029 года представлена в таблице 8.1

Основное и вспомогательное топлива по котельным Пришибского сельского поселения на период 2014-2029 гг приведены ниже:

<i>Наименование теплоисточника</i>	<i>Вид топлива</i>	
	<i>Основное</i>	<i>Резервное</i>
<i>1</i>	<i>2</i>	<i>3</i>
Котельная центральная, с.Пришиб	Уголь 5100 ккал/нм·м ³ .	Уголь 5100 ккал/нм·м ³ .
Котельная центральная, с.Пришиб (после реконструкции)	газ природный 8078 ккал/нм·м	Уголь 5100 ккал/нм·м
Котельная школы, д.Кудук-Чилик	Уголь 5100 ккал/нм·м ³ .	Уголь 5100 ккал/нм·м ³ .
Котельная школы, д.Кудук-Чилик (после реконструкции)	газ природный 8078 ккал/нм·м	Уголь 5100 ккал/нм·м
Котельная ФАП, д.Кудук-Чилик	Уголь 5100 ккал/нм·м ³ .	Уголь 5100 ккал/нм·м ³ .
Котельная д.Сереброполье	Уголь 5100 ккал/нм·м ³ .	Уголь 5100 ккал/нм·м ³ .
Котельная д.Сереброполье (после реконструкции)	газ природный 8078 ккал/нм·м	Уголь 5100 ккал/нм·м

Таблица 8.1. Общая потребность в топливе котельных Пришибского сельского поселения на период 2014 -2029 гг

<i>Наименование теплоисточника</i>	<i>Вид основного топлива</i>	<i>Вид резервного топлива</i>	<i>Кол-во тепл. энергии, Гкал</i>	<i>Удельные затраты условн. топл. кг у.т./Гкал</i>	<i>Общая потребность основного топлива Уголь - т.н.т. Газ –тыс куб.м</i>	<i>Общая потребность резервного топлива Уголь - т.н.т. Газ – тыс куб.м</i>
<i>1</i>	<i>2</i>	<i>3</i>	<i>4</i>	<i>5</i>	<i>7</i>	<i>8</i>
Котельная центральная, с.Пришиб	Уголь 5100 ккал/нм·м ³ .	Уголь 5100 ккал/нм·м ³ .	1144,13	177,6	136,95	136,95
Котельная центральная, с.Пришиб (после реконструкции)	газ природный 8078 ккал/нм·м	Уголь 5100 ккал/нм·м	864,68	155,28	154,41	90,50
Котельная школы, д.Кудук-Чилик	Уголь 5100 ккал/нм·м ³ .	Уголь 5100 ккал/нм·м ³ .	265,57	204,6	36,62	36,62
Котельная школы, д.Кудук-Чилик (после реконструкции)	газ природный 8078 ккал/нм·м	Уголь 5100 ккал/нм·м	176,06	155,28	31,44	18,43
Котельная ФАП, д.Кудук-Чилик	Уголь 5100 ккал/нм·м ³ .	Уголь 5100 ккал/нм·м ³ .	28,70	185	3,58	3,58
Котельная д.Сереброполье	Уголь 5100 ккал/нм·м ³ .	Уголь 5100 ккал/нм·м ³ .	524,31	191,1	67,53	67,53

Котельная д.Сереброполье (после реконструкции)	газ природный 8078 ккал/нм·м	Уголь 5100 ккал/нм·м	526,33	155,28	93,99	55,08
---	------------------------------	-------------------------	--------	--------	-------	-------

ГЛАВА 9

Оценка надежности теплоснабжения

Для оценки надежности системы коммунального теплоснабжения используются критерии, характеризующие состояние электроснабжения, водоснабжения, топливоснабжения источников теплоты, соответствие мощности теплоисточников и пропускной способности тепловых сетей расчетным тепловым нагрузкам, техническое состояние и резервирование тепловых сетей.

Система теплоснабжения Пришибского сельского поселения относится к надежной, с коэффициентом надежности 0,78.

ГЛАВА 10

Обоснование инвестиций в строительство, реконструкцию и техническое перевооружение

Расчет необходимых инвестиций в строительство, реконструкцию и техническое перевооружение источников теплоснабжения и тепловых сетей выполнен по сборнику Государственных укрупненных сметных нормативов цены строительства НЦС 81-02-13-2012.

№ п/п	Наименование предложения по строительству и реконструкции	Кап. вложения тыс. руб.	Предполагаемые источники финансирования	Объем финансирования тыс.руб		
				2014-2019	2019-2024	2024-2029
A	I	2	3	4	5	6
1	Реконструкция центральной котельной, с.Пришиб с переводом на природный газ	1500	Бюджет муниципального района	1500		
2	Реконструкция центральной котельной, школы, д.Кудук-Чилик с переводом на природный газ	500	Бюджет муниципального района	500		

3	Реконструкция центральной котельной, д.Сереброполье с переводом на природный газ	1200	Бюджет муниципального района	1200		
4	Замена ветхих и изношенных сетей	7000	Муниципальный бюджет, бюджет муниципального района	2000	4000	1000

Капитальный и текущий ремонт источников теплоснабжения и теплотрасс финансируется отдельно от статьи инвестиций в строительство и реконструкцию.

ГЛАВА 11

Обоснование предложения по определению единой теплоснабжающей организации

В соответствии с критериями по определению единой теплоснабжающей организации, установленными «Правилами организации теплоснабжения в Российской Федерации», предлагается провести конкурс с определением единой теплоснабжающей организацией для теплоснабжения муниципальных объектов Пришибского сельского поселения. Поскольку на территории Пришибского сельского поселения услуги теплоснабжения оказывают несколько теплоснабжающих организаций.